



DISNORTE-DISSUR

04/04/2006

2.3 MANUAL DE CONSTRUCCIÓN
LÍNEAS AÉREAS BAJA TENSIÓN

INDICE MANUAL DE CONSTRUCCIÒN DE REDES DE DISTRIBUCIÒN BAJA TENSIÒN

2.3 Manual de Construcciòn de Redes de Distribuciòn Baja Tensiòn

09 Unidades para Transformadores Baja Tensiòn

10 Armados Baja Tensiòn

11 Conexiones Baja tensiòn



DISNORTE-DISSUR

09 UNIDADES PARA TRAFOS BAJ A TENSION

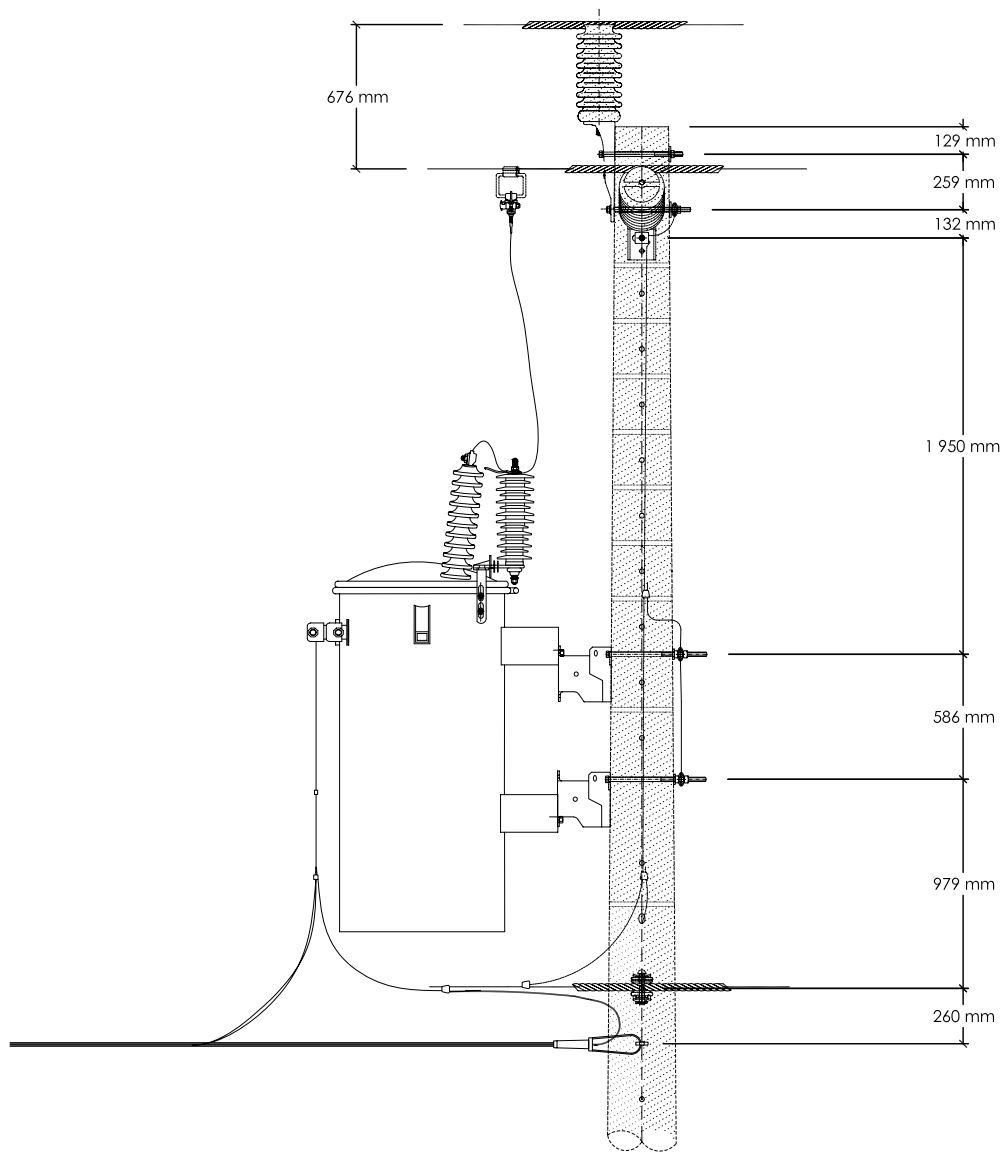
PUENTE SIMPLE CONEXIÓN BT TRAF0 MONOF. TIPO POSTE 10 KVA

CODIGO
11301000

DENOMINACION
PUENTE SIMPLE CONEXIÓN BT TRAF0 MONOF. TIPO POSTE 10 KVA

MATERIALES

<u>REF.</u>	<u>CÓDIGO</u>	<u>UD.</u>	<u>DENOMINACIÓN</u>
1	458524	2	ML. CONDUCTOR TRENZADO TRIPLEX 600V 1/0 AAC-1/0 AAAC
2	690293	3	TERMINAL COMP. PLETINA COND.1/0 AWG



DISNORTE-DISSUR

	FECHA	NOMBRE
Dibujado		
Proyectado		
Comprobado		

ESCALAS:

**PUENTE SIMPLE CONEXIÓN BT TRAF0 MONOF TIPO POSTE 10KVA
UCC 11301000**

EL AUTOR DEL PROYECTO:

1 : 35

UNIDADES CONSTRUCTIVAS
CENTROS DE TRANSFORMACION TIPO POSTE

Nº PLANO UCC	PC11301000
REV. .	HOJA SIGUE

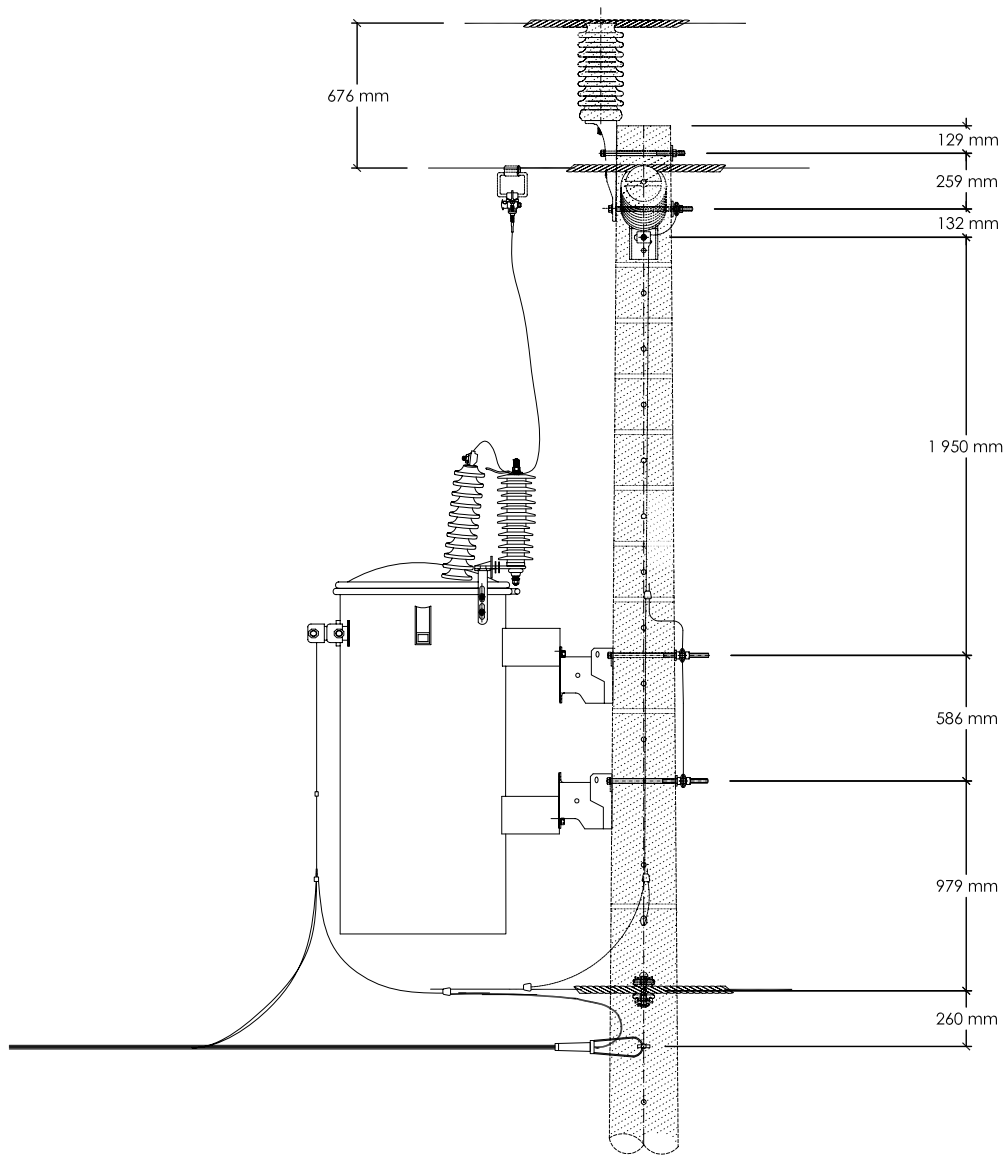
PUENTE SIMPLE CONEXIÓN BT TRAF0 MONOF. TIPO POSTE 25 KVA

CODIGO
11301100

DENOMINACION
PUENTE SIMPLE CONEXIÓN BT TRAF0 MONOF. TIPO POSTE 25 KVA

MATERIALES

<u>REF.</u>	<u>CÓDIGO</u>	<u>UD.</u>	<u>DENOMINACIÓN</u>
1	458525	2	ML. CONDUCTOR TRENZADO TRIPLEX 600V 4/0 AAC-4/0 AAAC
2	690294	3	TERMINAL COMP. PLETINA COND. 4/0 AWG



DISNORTE-DISSUR

ESCALAS:

1 : 35

PUENTE SIMPLE CONEXIÓN BT TRAF0 MONOF TIPO POSTE 25 KVA
UCC 11301100

UNIDADES CONSTRUCTIVAS
CENTROS DE TRANSFORMACION TIPO POSTE

	FECHA	NOMBRE
Dibujado		
Proyectado		
Comprobado		
EL AUTOR DEL PROYECTO:		
Nº PLANO UCC	PC11301100	
REV. .	HOJA	SIGUE

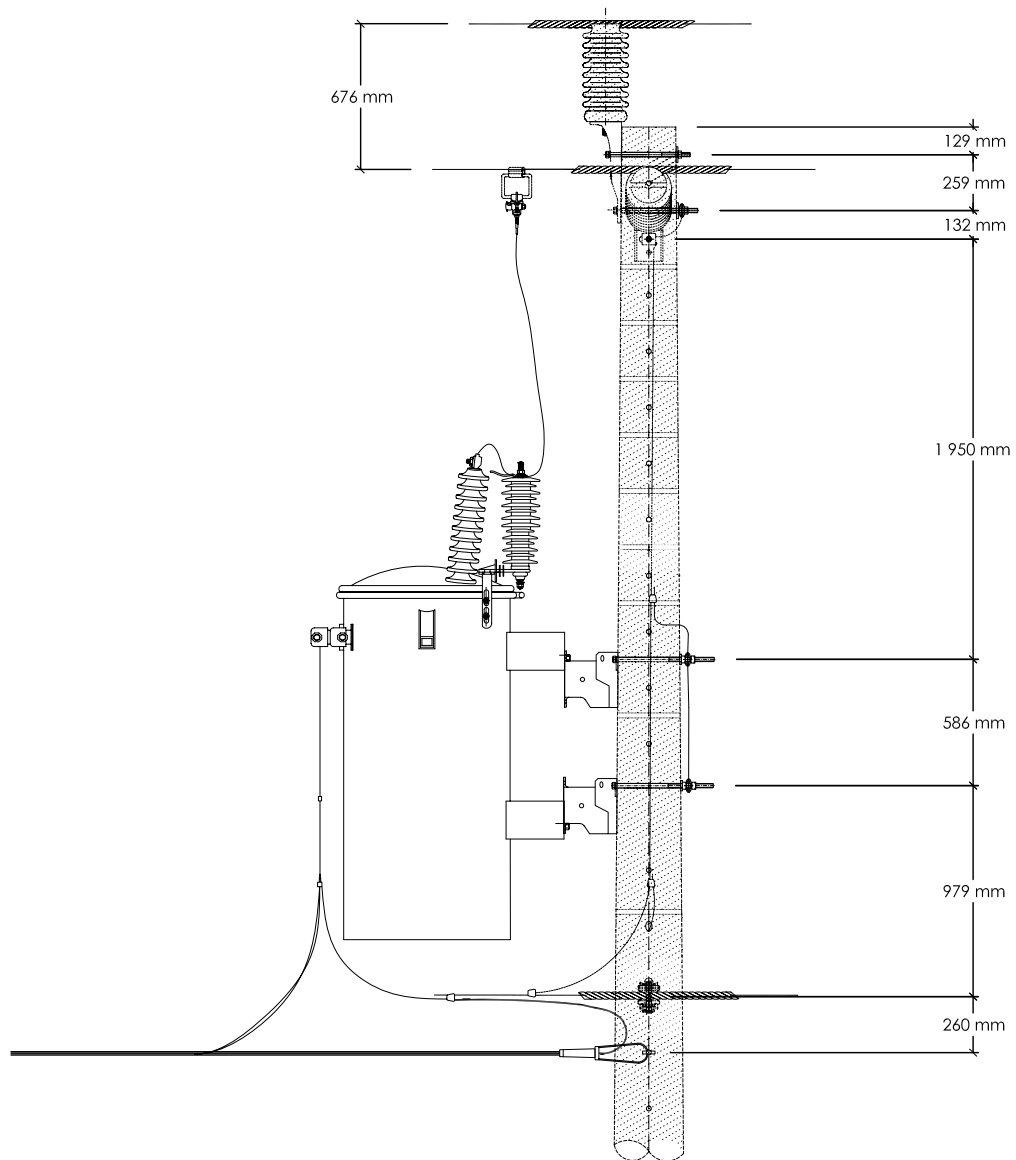
PUENTE SIMPLE CONEXIÓN BT TRAF0 MONOF. TIPO POSTE 50 KVA

CODIGO
11301200

DENOMINACION
PUENTE SIMPLE CONEXIÓN BT TRAF0 MONOF. TIPO POSTE 50 KVA

MATERIALES

<u>REF.</u>	<u>CÓDIGO</u>	<u>UD.</u>	<u>DENOMINACIÓN</u>
1	458525	2	ML. CONDUCTOR TRENZADO TRIPLEX 600V 4/0 AAC-4/0 AAAC
2	690294	3	TERMINAL COMP. PLETINA COND. 4/0 AWG



DISNORTE-DISSUR

	FECHA	NOMBRE
Dibujado		
Proyectado		
Comprobado		

ESCALAS:

**PUENTE SIMPLE CONEXIÓN BT TRAF0 MONOF TIPO POSTE 25 KVA
UCC 11301200**

EL AUTOR DEL PROYECTO:

1 : 35

UNIDADES CONSTRUCTIVAS
CENTROS DE TRANSFORMACION TIPO POSTE

Nº PLANO UCC	PC11301200
REV. .	HOJA SIGUE

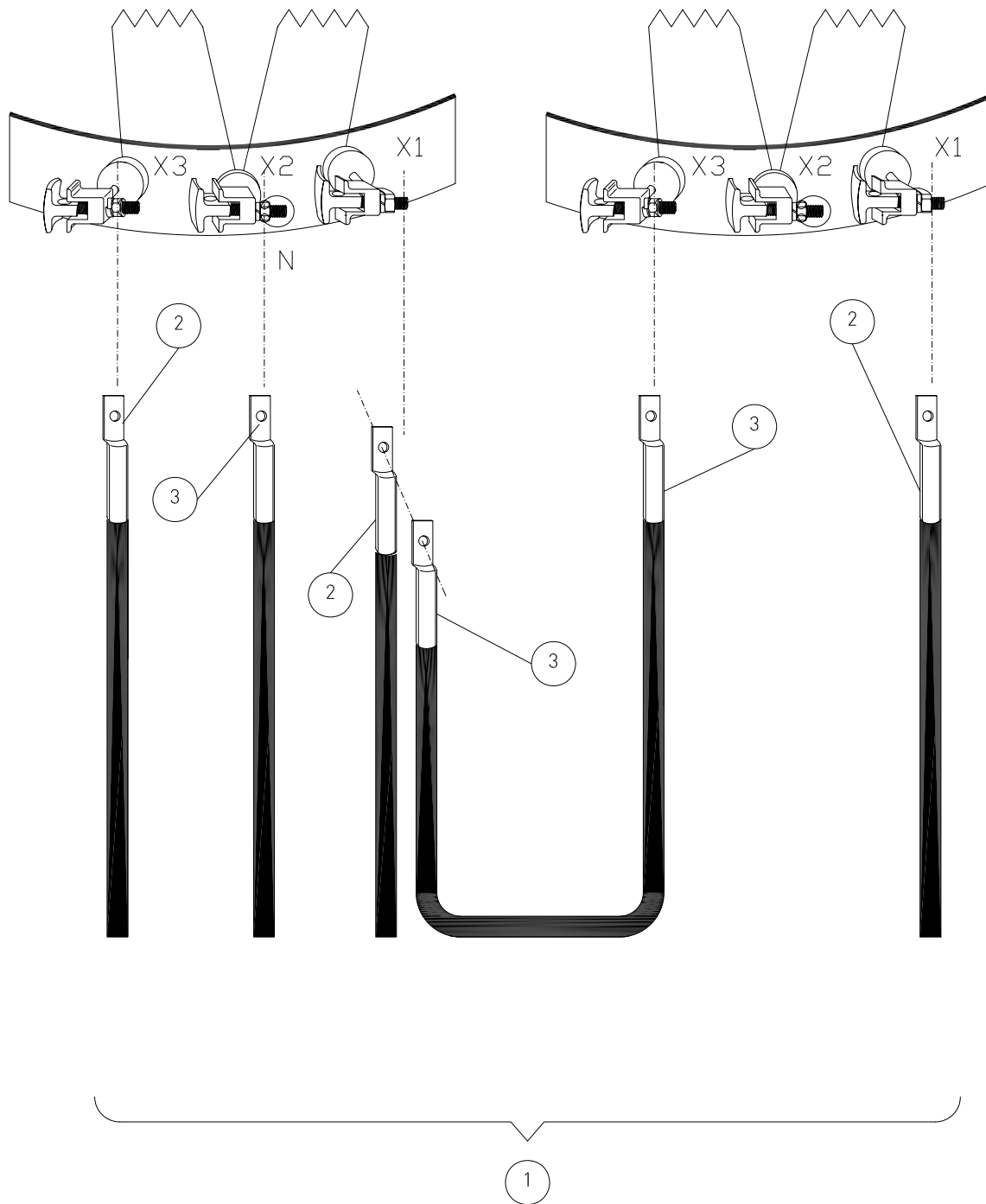
PUENTE SIMPLE CONEXIÓN BT DOS TRAFOS MONOF. TIPO POSTE 25 KVA

CODIGO
11301500

DENOMINACION
PUENTE SIMPLE CONEXIÓN BT DOS TRAFOS MONOF. TIPO POSTE 25 KVA

MATERIALES

<u>REF.</u>	<u>CÓDIGO</u>	<u>UD.</u>	<u>DENOMINACIÓN</u>
1	458526	3	ML. CONDUCTOR TRENZADO CUADRUPLIX 600V 4/0 AAC-4/0 AAAC
2	690294	6	TERMINAL COMP. PLETINA COND. 4/0 AWG



DISNORTE-DISSUR

	FECHA	NOMBRE
Dibujado		
Proyectado		
Comprobado		

ESCALAS:
Sin Escala

PUENTE SIMPLE CONEXIÓN BT DOS TRAFOS MONOF TIPO POSTE
25 kVA
UCC 11301500

EL AUTOR DEL PROYECTO:

UNIDADES CONSTRUCTIVAS
CENTROS DE TRANSFORMACION TIPO POSTE

Nº PLANO UCC	PC11301500
REV. .	HOJA SIGUE

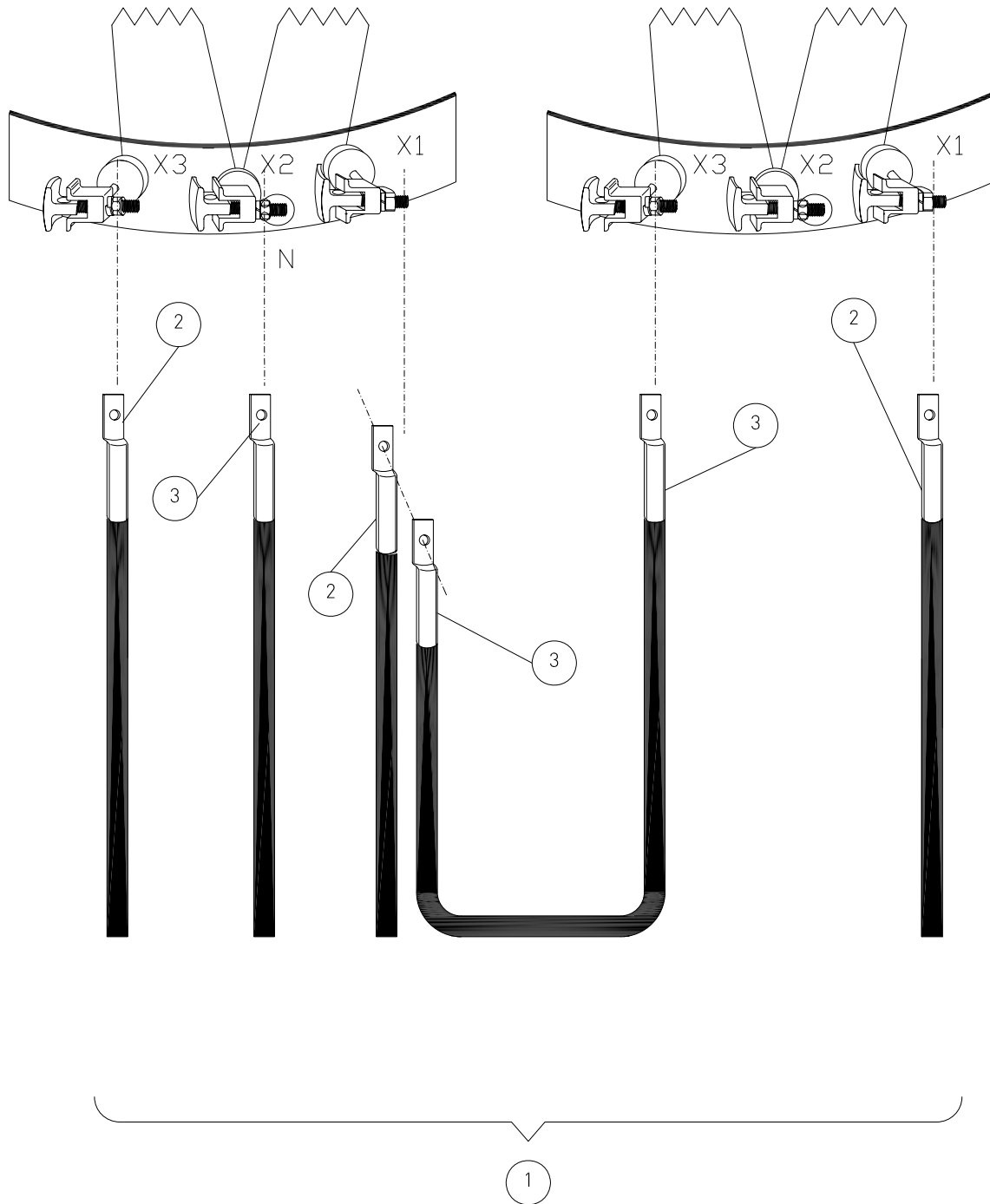
PUENTE SIMPLE CONEXIÓN BT DOS TRAFOS MONOF. TIPO POSTE 50 KVA

CODIGO
11301600

DENOMINACION
PUENTE SIMPLE CONEXIÓN BT DOS TRAFOS MONOF. TIPO POSTE 50 KVA

MATERIALES

<u>REF.</u>	<u>CÓDIGO</u>	<u>UD.</u>	<u>DENOMINACIÓN</u>
1	458526	3	ML. CONDUCTOR TRENZADO CUADRUPLIX 600V 4/0 AAC-4/0 AAAC
2	690294	6	TERMINAL COMP. PLETINA COND. 4/0 AWG



DISNORTE-DISSUR

ESCALAS:

Sin Escala

PUENTE SIMPLE CONEXIÓN BT DOS TRAFOS MONOF TIPO POSTE
50 kVA
UCC 11301600

UNIDADES CONSTRUCTIVAS
 CENTROS DE TRANSFORMACION TIPO POSTE

	FECHA	NOMBRE
Dibujado		
Proyectado		
Comprobado		
EL AUTOR DEL PROYECTO:		
Nº PLANO UCC	PC11301600	
REV. .	HOJA	SIGUE

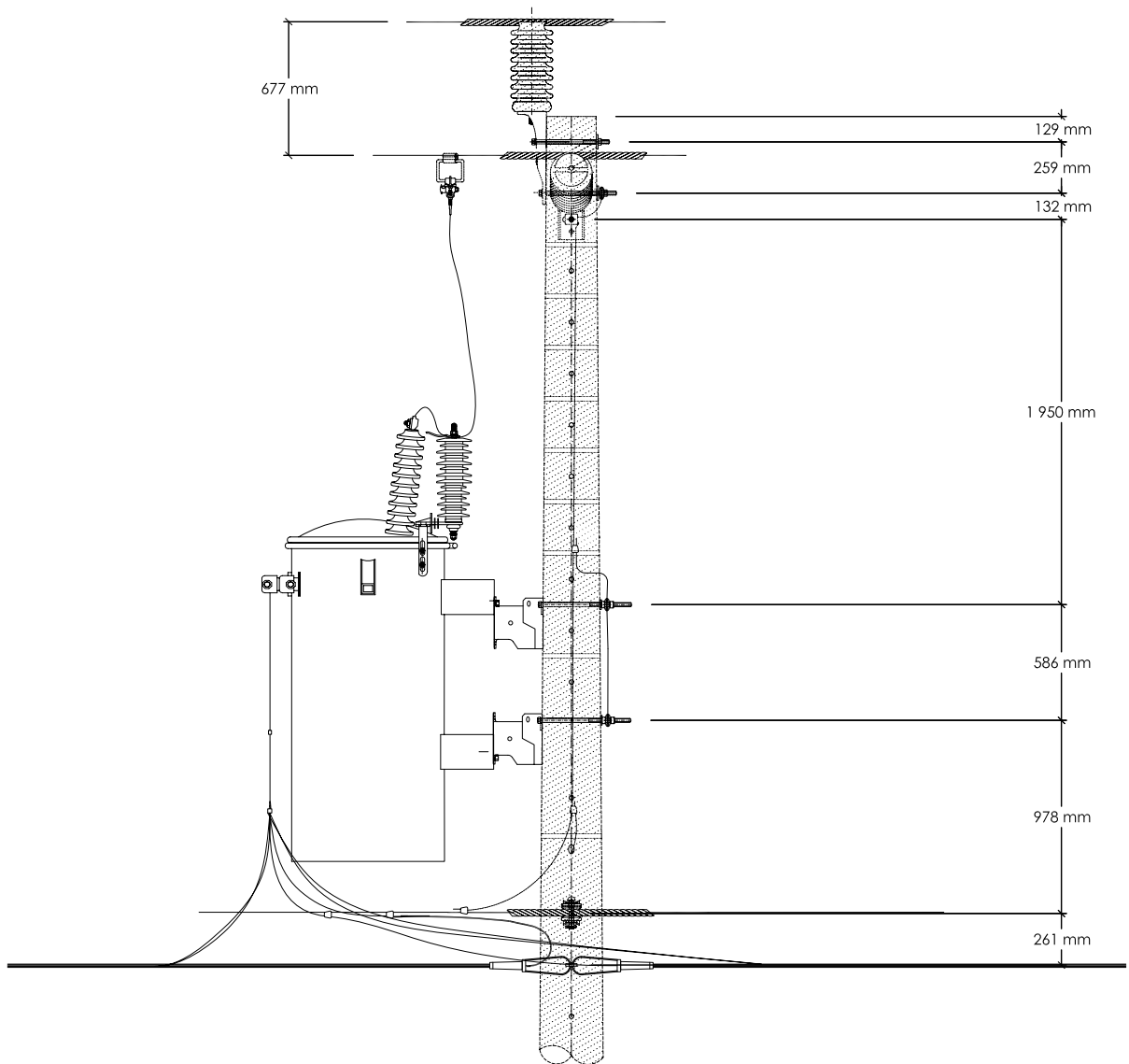
PUENTE DOBLE PARA CONEXIÓN BT A TRAF0 MONOF. TIPO POSTE 10 KVA

CODIGO
11302000

DENOMINACION
PUENTE DOBLE PARA CONEXIÓN BT A TRAF0 MONOF. TIPO POSTE 10 KVA

MATERIALES

<u>REF.</u>	<u>CÓDIGO</u>	<u>UD.</u>	<u>DENOMINACIÓN</u>
1	458523	4	ML. CONDUCTOR TRENZADO TRIPLEX 600V #2 AAC/#2 AAAC
2	690292	6	TERMINAL COMP. PLETINA COND.#2 AWG



DISNORTE-DISSUR

ESCALAS:

1 : 5

PUENTE DOBLE PARA CONEXIÓN BT A TRAF0 MONOF TIPO POSTE 10 KVA
UCC 11302000

UNIDADES CONSTRUCTIVAS
CENTROS DE TRANSFORMACIÓN TIPO POSTE

	FECHA	NOMBRE
Dibujado		
Proyectado		
Comprobado		
EL AUTOR DEL PROYECTO:		
Nº PLANO UCC	PC11302000	
REV. .	HOJA	SIGUE

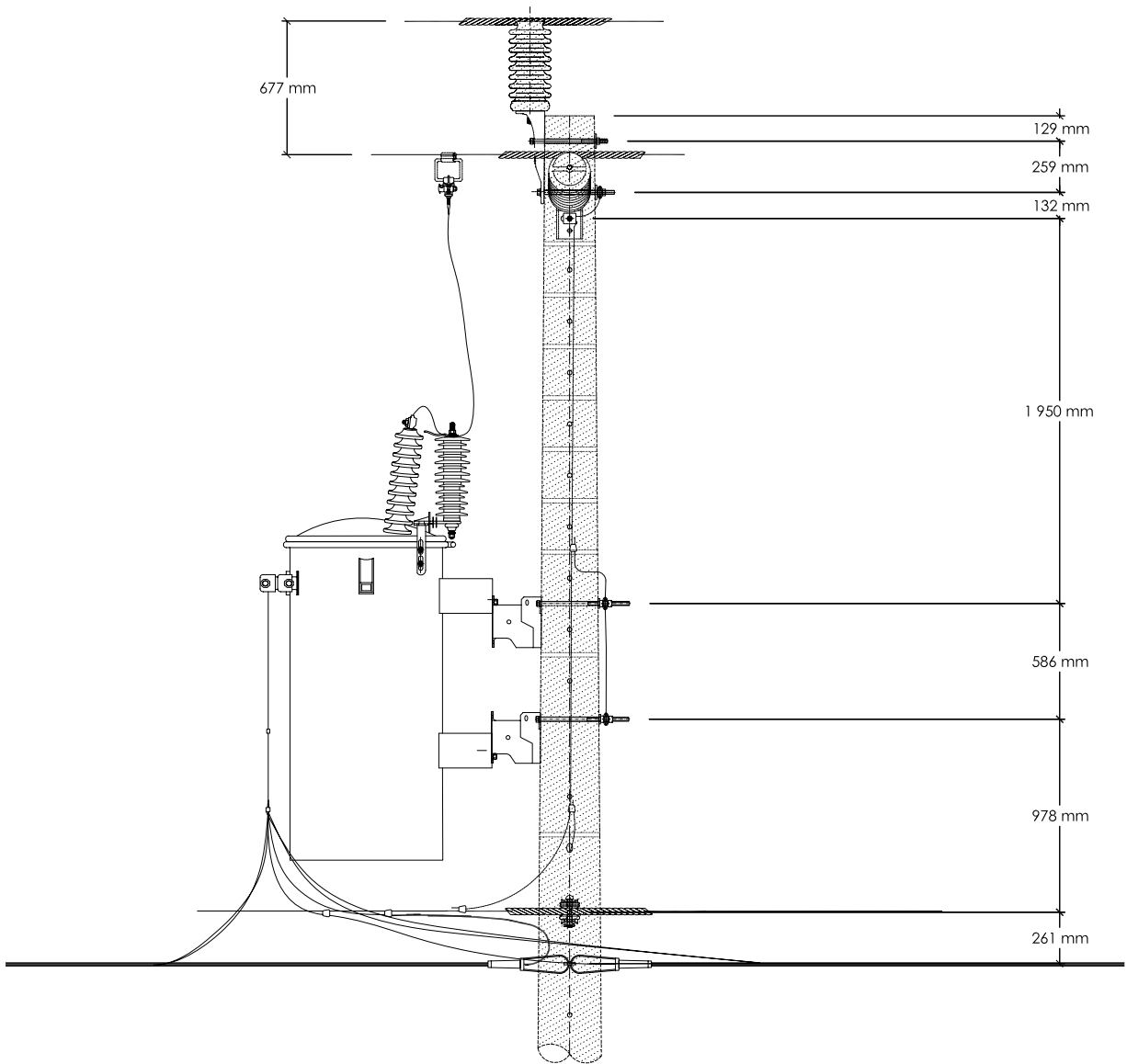
PUENTE DOBLE PARA CONEXIÓN BT A TRAF0 MONOF. TIPO POSTE 25 KVA

CODIGO
11302100

DENOMINACION
PUENTE DOBLE PARA CONEXIÓN BT A TRAF0 MONOF. TIPO POSTE 25 KVA

MATERIALES

<u>REF.</u>	<u>CÓDIGO</u>	<u>UD.</u>	<u>DENOMINACIÓN</u>
1	458524	4	ML. CONDUCTOR TRENZADO TRIPLEX 600V 1/0 AAC-1/0 AAAC
2	690293	6	TERMINAL COMP. PLETINA COND.1/0 AWG



DISNORTE-DISSUR

ESCALAS:

1 : 5

**PUENTE DOBLE PARA CONEXIÓN BT A TRAF0 MONOF TIPO POSTE 25 KVA
UCC 11302100**

UNIDADES CONSTRUCTIVAS
CENTROS DE TRANSFORMACIÓN TIPO POSTE

	FECHA	NOMBRE
Dibujado		
Proyectado		
Comprobado		
EL AUTOR DEL PROYECTO:		
Nº PLANO UCC	PC11302100	
REV. .	HOJA	SIGUE

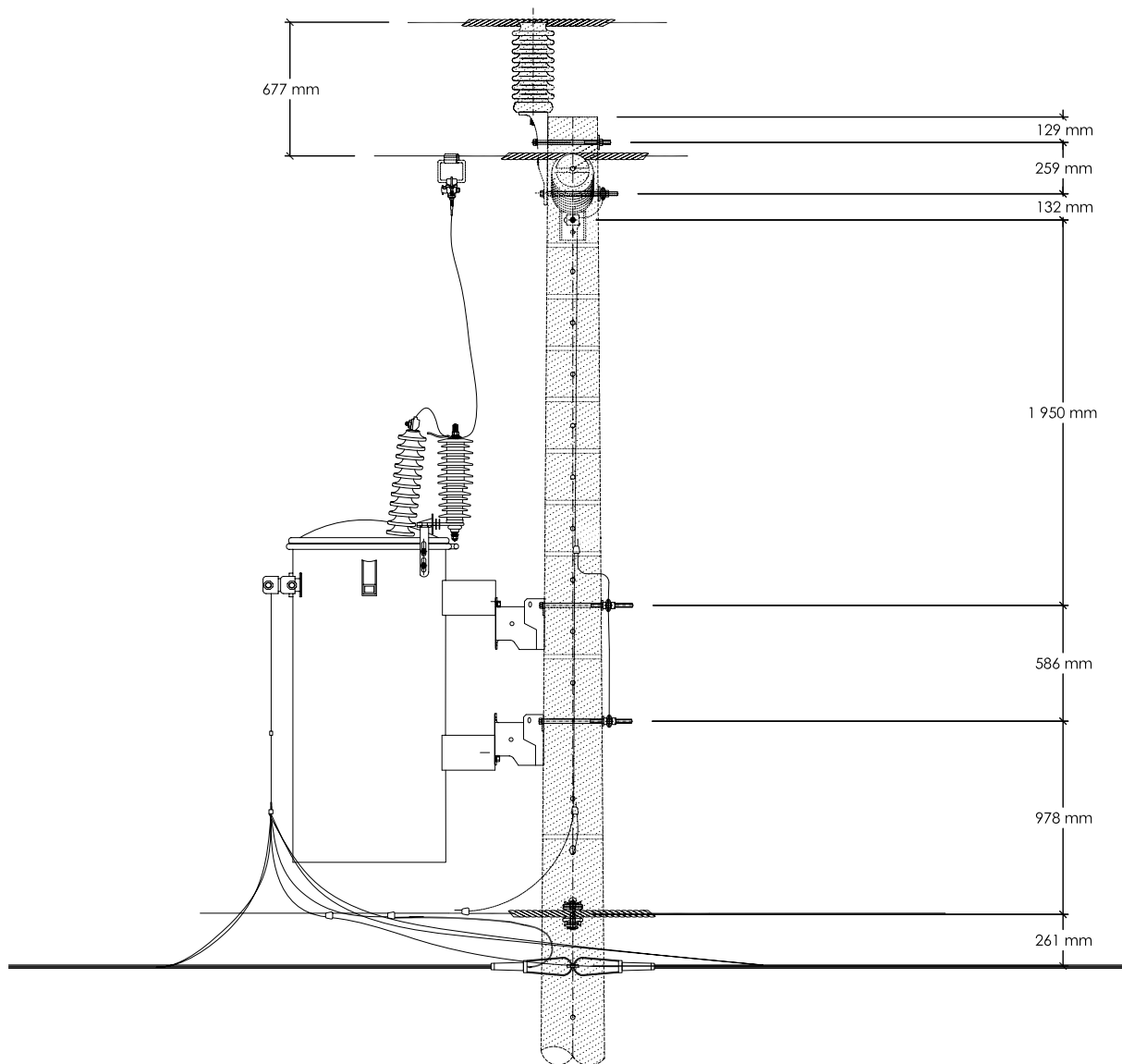
PUENTE DOBLE PARA CONEXIÓN BT A TRAF0 MONOF. TIPO POSTE 50 KVA

CODIGO
11302200

DENOMINACION
PUENTE DOBLE PARA CONEXIÓN BT A TRAF0 MONOF. TIPO POSTE 50 KVA

MATERIALES

<u>REF.</u>	<u>CÓDIGO</u>	<u>UD.</u>	<u>DENOMINACIÓN</u>
1	458524	4	ML. CONDUCTOR TRENZADO TRIPLEX 600V 1/0 AAC-1/0 AAAC
2	690293	6	TERMINAL COMP. PLETINA COND.1/0 AWG



DISNORTE-DISSUR

	FECHA	NOMBRE
Dibujado		
Proyectado		
Comprobado		

ESCALAS:

1 : 5

**PUENTE DOBLE PARA CONEXIÓN BT A TRAF0 MONOF TIPO POSTE 50 KVA
UCC 11302200**

UNIDADES CONSTRUCTIVAS
CENTROS DE TRANSFORMACIÓN TIPO POSTE

EL AUTOR DEL PROYECTO:		
Nº PLANO UCC	PC11302200	
REV. .	HOJA	SIGUE

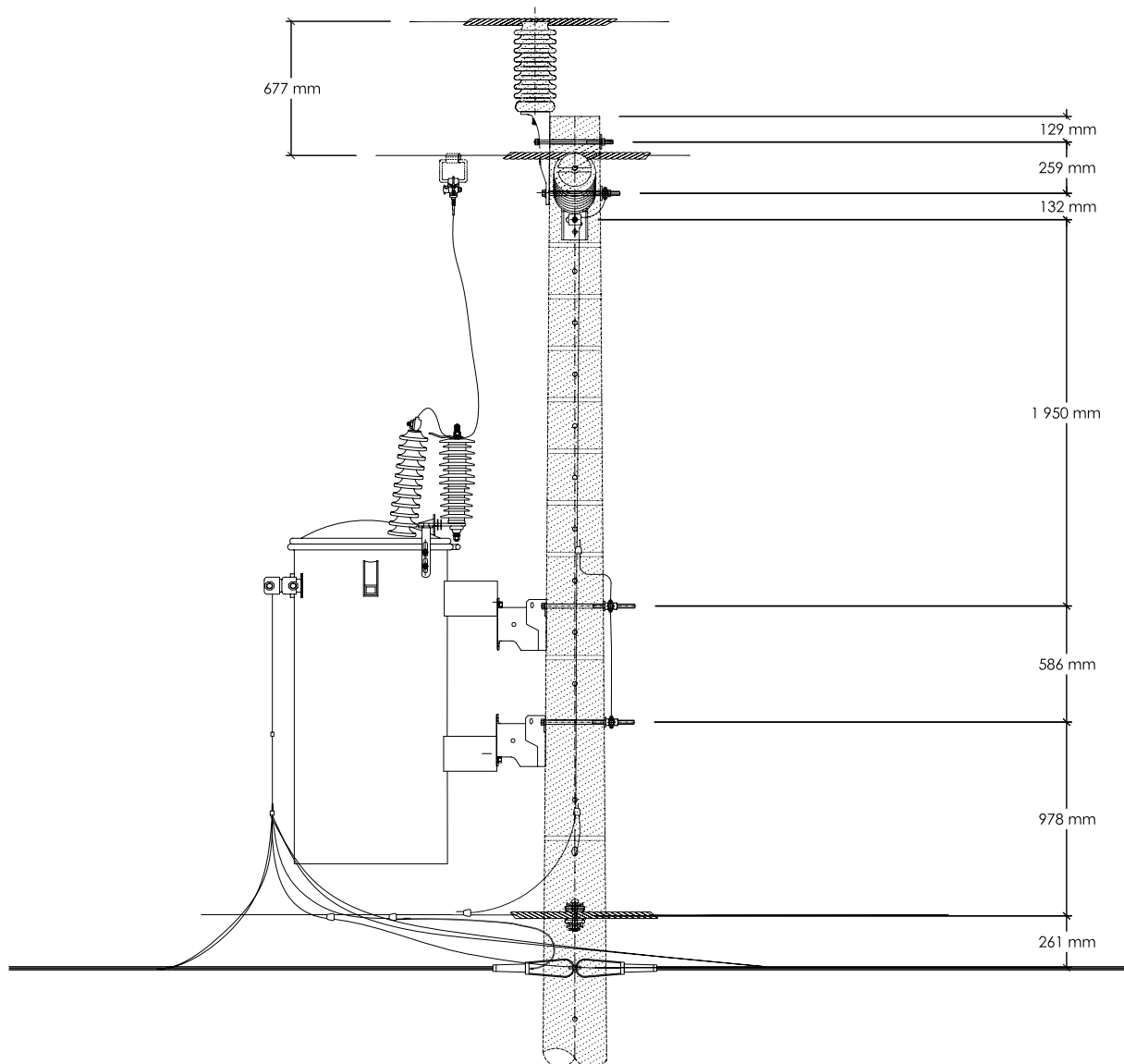
PUENTE DOBLE PARA CONEXIÓN BT A TRAF0 MONOF. TIPO POSTE 75 KVA

CODIGO
11302300

DENOMINACION
PUENTE DOBLE PARA CONEXIÓN BT A TRAF0 MONOF. TIPO POSTE 75 KVA

MATERIALES

<u>REF.</u>	<u>CÓDIGO</u>	<u>UD.</u>	<u>DENOMINACIÓN</u>
1	458525	4	ML. CONDUCTOR TRENZADO TRIPLEX 600V 4/0 AAC-4/0 AAAC
2	690294	6	TERMINAL COMP. PLETINA COND. 4/0 AWG
3	458593	3	TORNILLO ACERO INOXIDABLE C/EXAG. C.T. 1/2"x2"
4	458595	3	ARANDELA PLANA REDONDA AC. INOX. 1/2"
5	458594	3	ARANDELA DE PRESIÓN AC. INOX. 1/2"



DISNORTE-DISSUR

	FECHA	NOMBRE
Dibujado		
Proyectado		
Comprobado		

ESCALAS:

PUENTE DOBLE PARA CONEXIÓN BT A TRAF0 MONOF TIPO POSTE 75 KVA
UCC 11302300

EL AUTOR DEL PROYECTO:

1 : 5

UNIDADES CONSTRUCTIVAS
 CENTROS DE TRANSFORMACIÓN TIPO POSTE

Nº PLANO UCC	PC11302300
REV. .	HOJA SIGUE

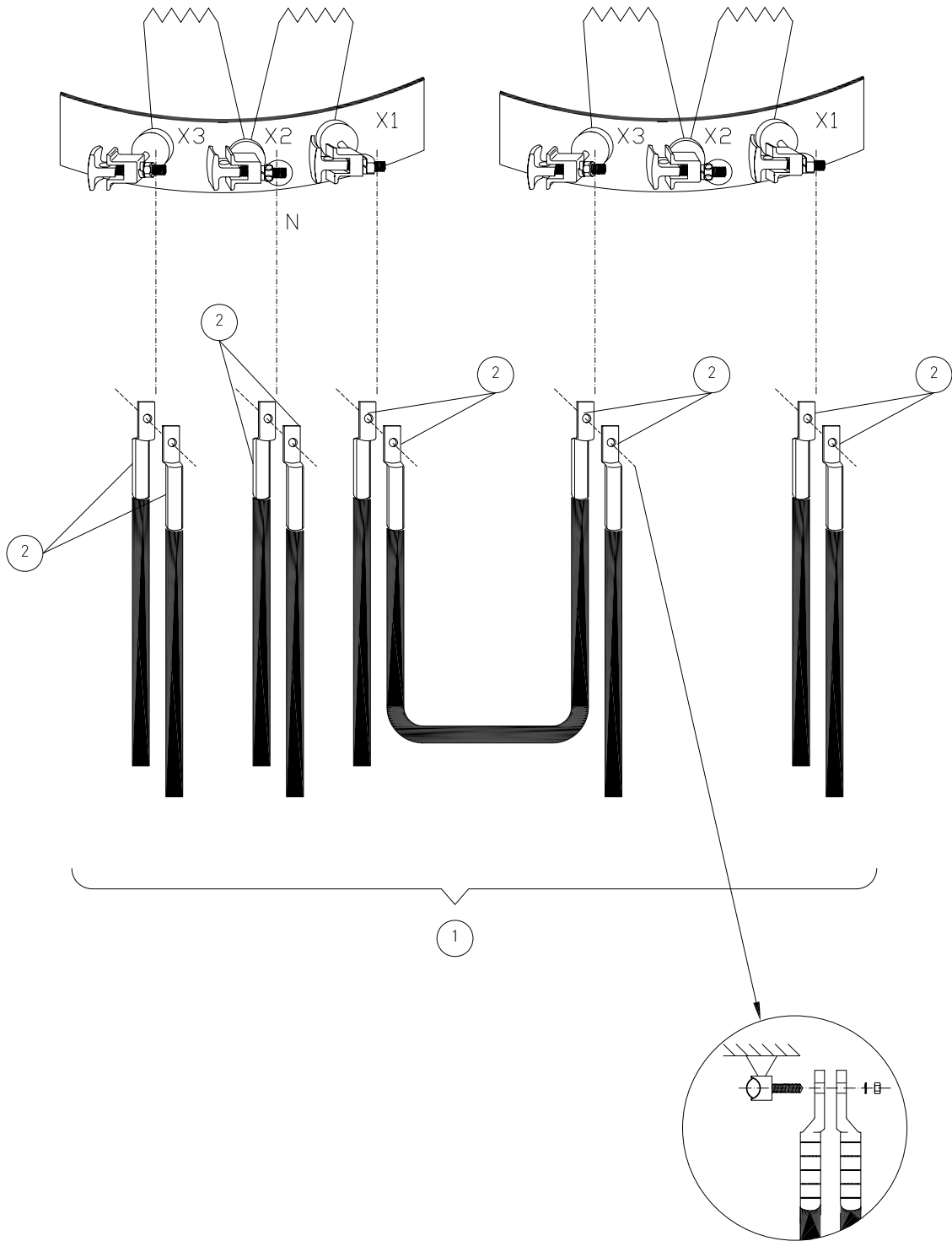
PUENTE DOBLE PARA CONEXIÓN BT A DOS TRAFOS MONOF. TIPO POSTE 25 ó 50 KVA

CODIGO
11302500

DENOMINACION
PUENTE DOBLE PARA CONEXIÓN BT A DOS TRAFOS MONOF. TIPO POSTE 25 ó 50 KVA

MATERIALES

<u>REF.</u>	<u>CÓDIGO</u>	<u>UD.</u>	<u>DENOMINACIÓN</u>
1	458526	4	ML. CONDUCTOR TRENZADO CUADRUPLEX 600V 4/0 AAC-4/0 AAAC
2	690294	10	TERMINAL COMP. PLETINA COND. 4/0 AWG



DISNORTE-DISSUR

ESCALAS:

Sin Escala

**PUENTE DOBLE PARA CONEXIÓN BT A DOS TRAFOS MONOF
TIPO POSTE 25 Ó 50 kVA
UCC 11302500**

UNIDADES CONSTRUCTIVAS
CENTROS DE TRANSFORMACION TIPO POSTE

	FECHA	NOMBRE
Dibujado		
Proyectado		
Comprobado		
EL AUTOR DEL PROYECTO:		
Nº PLANO UCC	PC11302500	
REV. .	HOJA	SIGUE

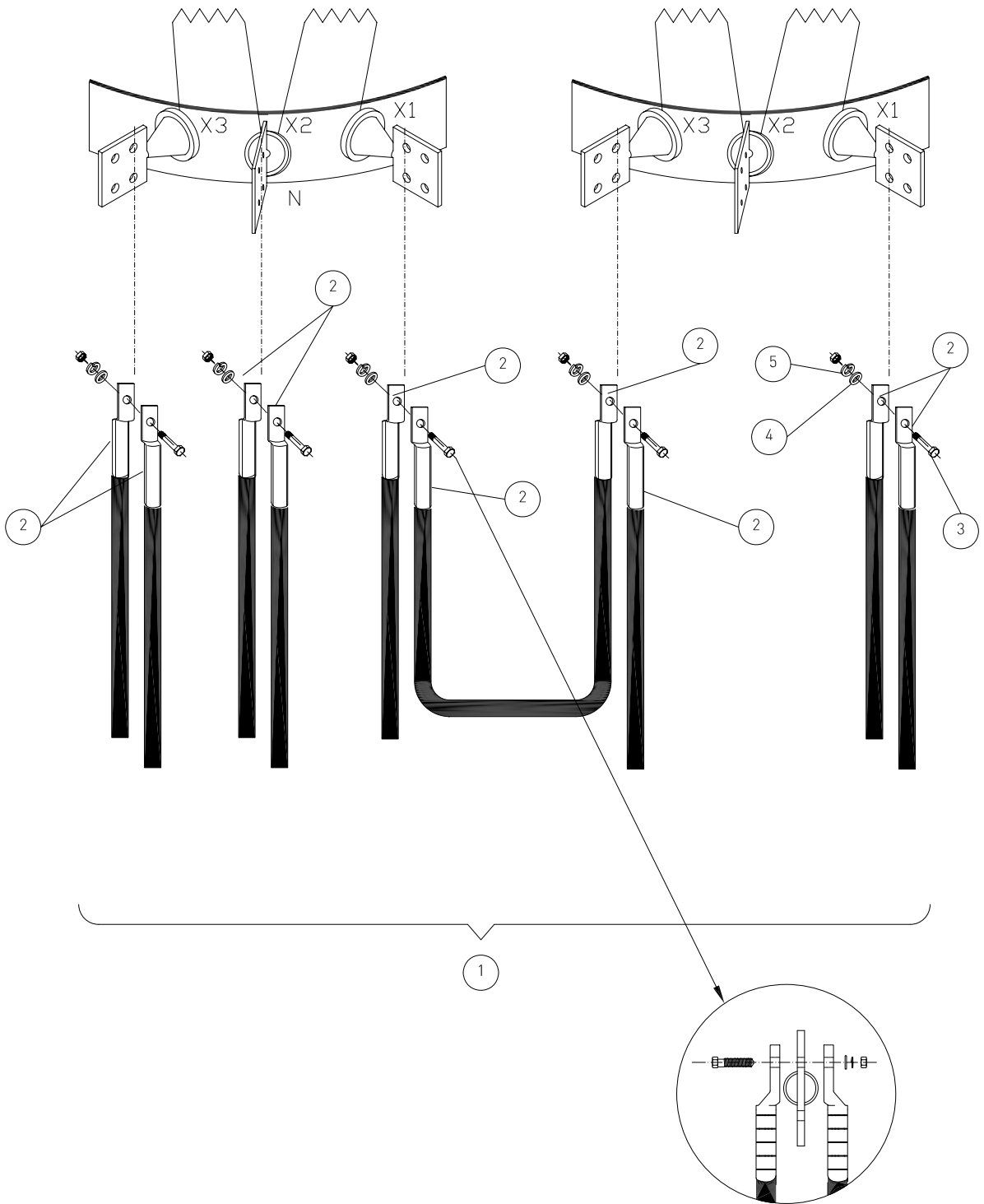
PUENTE DOBLE PARA CONEXIÓN BT A DOS TRAFOS MONOF. TIPO POSTE 75 KVA

CODIGO
11302600

DENOMINACION
PUENTE DOBLE PARA CONEXIÓN BT A DOS TRAFOS MONOF. TIPO POSTE 75 KVA

MATERIALES

<u>REF.</u>	<u>CÓDIGO</u>	<u>UD.</u>	<u>DENOMINACIÓN</u>
1	458526	4	ML. CONDUCTOR TRENZADO CUADRUPLIX 600V 4/0 AAC-4/0 AAAC
2	690294	10	TERMINAL COMP. PLETINA COND. 4/0 AWG
3	458593	5	TORNILLO ACERO INOXIDABLE C/EXAG. C.T. 1/2"x2"
4	458595	5	ARANDELA PLANA REDONDA AC. INOX. 1/2"
5	458594	5	ARANDELA DE PRESIÓN AC. INOX. 1/2"



DISNORTE-DISSUR

	FECHA	NOMBRE
Dibujado		
Proyectado		
Comprobado		

ESCALAS:

PUENTE DOBLE PARA CONEXIÓN BT A DOS TRAFOS MONOF
TIPO POSTE 75 kVA
UCC 11302600

EL AUTOR DEL PROYECTO:

Sin Escala

UNIDADES CONSTRUCTIVAS
 CENTROS DE TRANSFORMACION TIPO POSTE

Nº PLANO UCC	PC11302600
REV. .	HOJA SIGUE

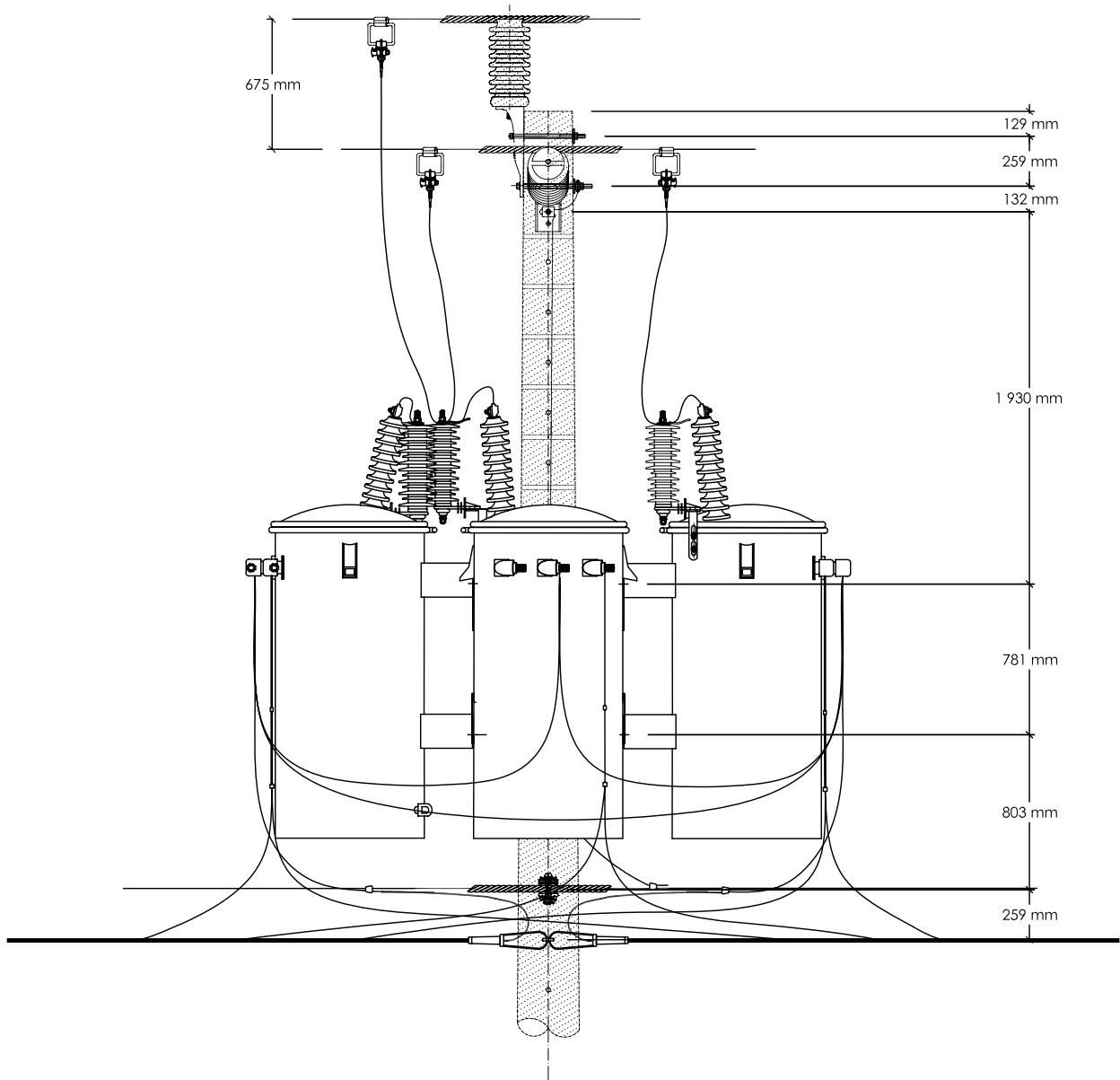
PUENTE DOBLE PARA CONEXIÓN BT A TRES TRAFOS MONOF. TIPO POSTE 50 KVA

CODIGO
11302800

DENOMINACION
PUENTE DOBLE PARA CONEXIÓN BT A TRES TRAFOS MONOF. TIPO POSTE 50 KVA

MATERIALES

<u>REF.</u>	<u>CÓDIGO</u>	<u>UD.</u>	<u>DENOMINACIÓN</u>
1	458526	6	ML. CONDUCTOR TRENZADO CUADRUPLIX 600V 4/0 AAC-4/0 AAAC
2	690294	12	TERMINAL COMP. PLETINA COND. 4/0 AWG



DISNORTE-DISSUR

	FECHA	NOMBRE
Dibujado		
Proyectado		
Comprobado		

ESCALAS:

1 : 35

**PUENTE DOBLE PARA CONEXIÓN BT A TRES TRAFOS MONOF
TIPO POSTE
UCC 11302800**

UNIDADES CONSTRUCTIVAS
CENTROS DE TRANSFORMACIÓN TIPO POSTE

EL AUTOR DEL PROYECTO:		
Nº PLANO UCC	PC11302800	
REV. .	HOJA	SIGUE

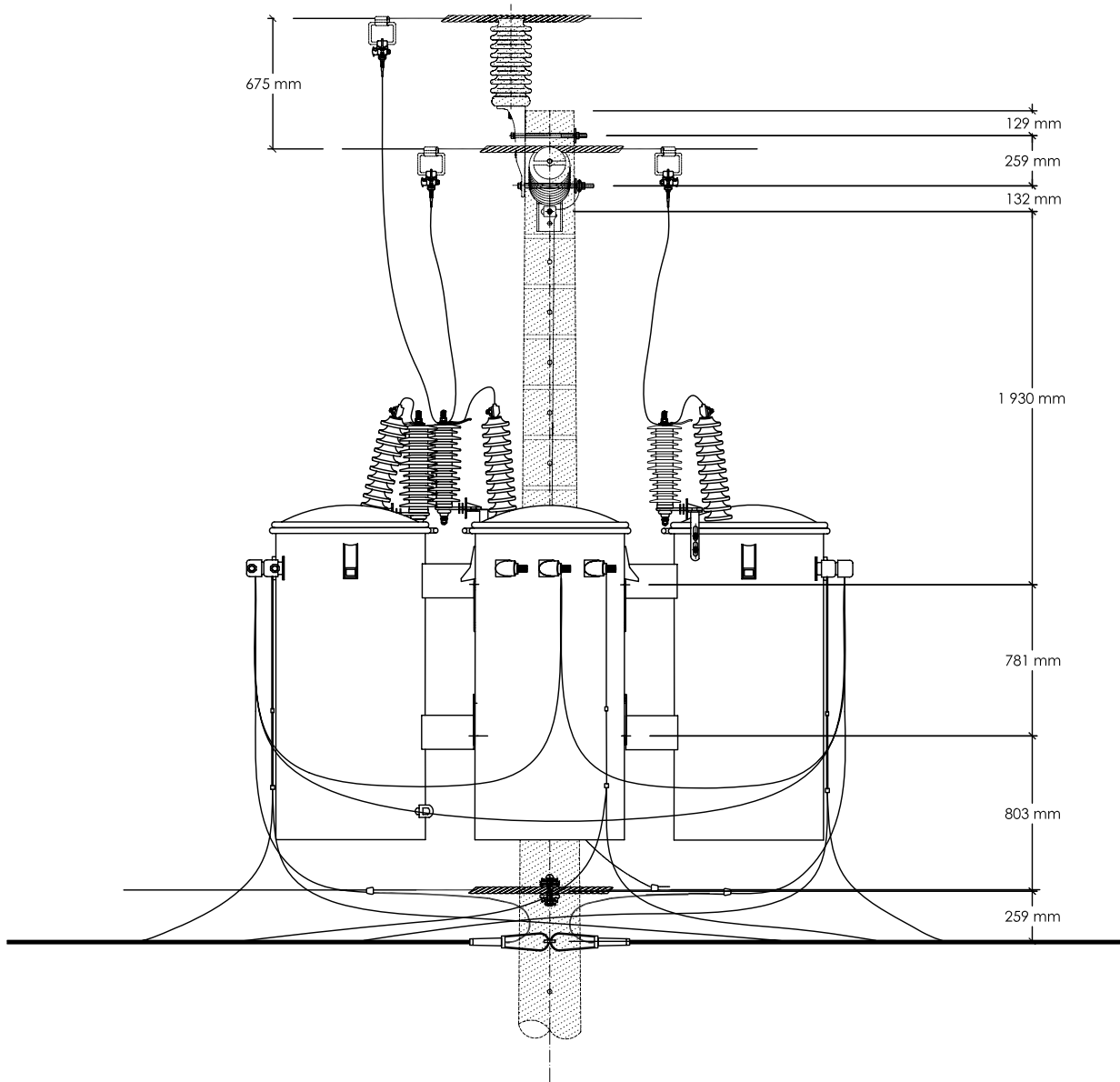
PUENTE DOBLE PARA CONEXIÓN BT A TRES TRAFOS MONOF. TIPO POSTE 75 KVA

CODIGO
11302900

DENOMINACION
PUENTE DOBLE PARA CONEXIÓN BT A TRES TRAFOS MONOF. TIPO POSTE 75 KVA

MATERIALES

<u>REF.</u>	<u>CÓDIGO</u>	<u>UD.</u>	<u>DENOMINACIÓN</u>
1	458526	6	ML. CONDUCTOR TRENZADO CUADRUPLEX 600V 4/0 AAC-4/0 AAAC
2	690294	18	TERMINAL COMP. PLETINA COND. 4/0 AWG
3	458593	12	TORNILLO ACERO INOXIDABLE C/EXAG. C.T. 1/2"x2"
4	458595	12	ARANDELA PLANA REDONDA AC. INOX. 1/2"
5	458594	12	ARANDELA DE PRESIÓN AC. INOX. 1/2"



DISNORTE-DISSUR

ESCALAS:

1 : 35

**PUENTE DOBLE PARA CONEXIÓN BT A TRES TRAFOS MONOF
TIPO POSTE
UCC 11302900**

UNIDADES CONSTRUCTIVAS
CENTROS DE TRANSFORMACIÓN TIPO POSTE

	FECHA	NOMBRE
Dibujado		
Proyectado		
Comprobado		
EL AUTOR DEL PROYECTO:		
Nº PLANO UCC	PC11302900	
REV. .	HOJA	SIGUE



DISNORTE-DISSUR

10 ARMADOS BAJA TENSIÓN

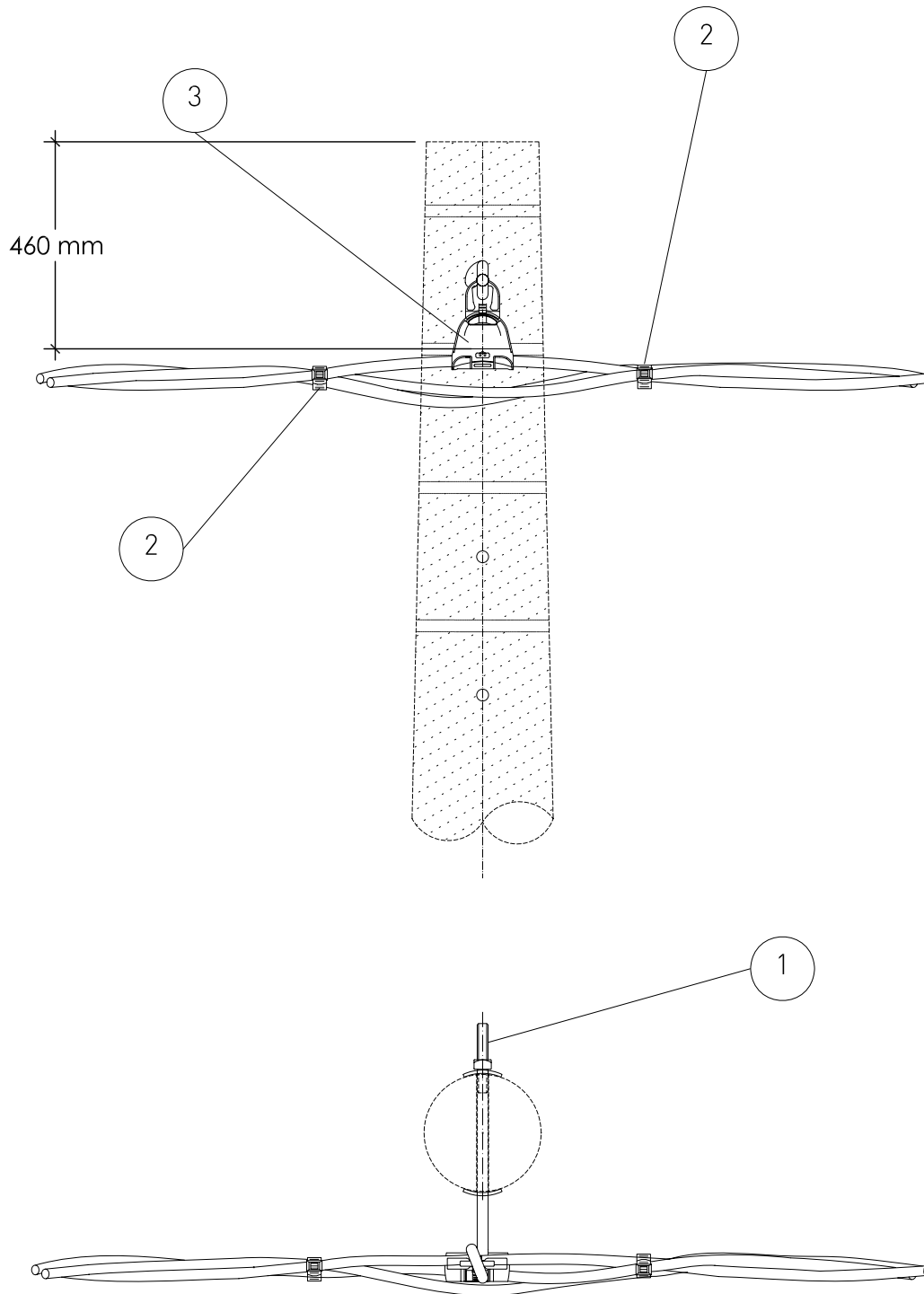
ARMADO B.T. ALINEACIÓN Y ÁNGULO HASTA 30° PARA NEUTRO FIADOR EN POSTE B.T.

CODIGO
14301000

DENOMINACION
ARMADO B.T. ALINEACIÓN Y ÁNGULO HASTA 30° PARA NEUTRO FIADOR EN POSTE B.T.

MATERIALES

<u>REF.</u>	<u>CÓDIGO</u>	<u>UD.</u>	<u>DENOMINACIÓN</u>
1	709815	1	GANCHO ABIERTO 5/8" X 10"
2	525640	2	BRIDA DE SUJECCIÓN HASTA 50 mm
3	521069	1	GRAPA DE SUSPENSIÓN GS-1200



DISNORTE-DISSUR

ESCALAS:

1 : 15

ARMADO B.T. ALINEACIÓN Y ÁNGULO HASTA 30°
 PARA NEUTRO FIADOR EN POSTE B.T
 UUCC14301000

UNIDADES CONSTRUCTIVAS
 LÍNEAS ELÉCTRICAS AÉREAS DE BAJA TENSIÓN

	FECHA	NOMBRE
Dibujado		
Proyectado		
Comprobado		
EL AUTOR DEL PROYECTO:		
Nº PLANO UUCC	PC14301000	
REV.	HOJA	SIGUE

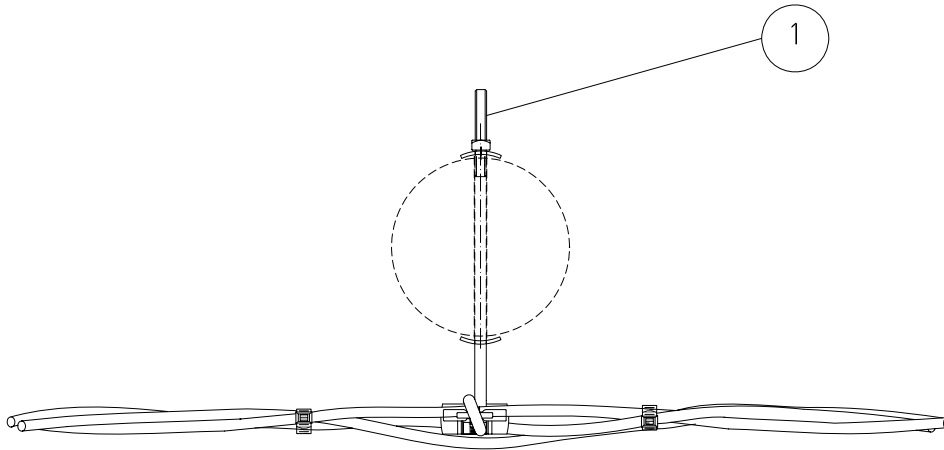
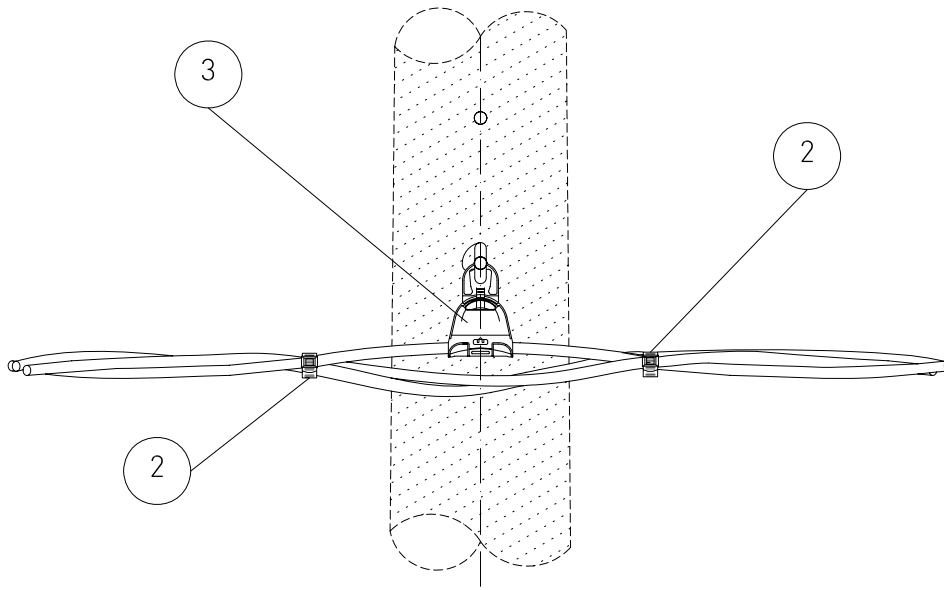
ARMADO B.T. ALINEACIÓN Y ÁNGULO HASTA 30° PARA NEUTRO FIADOR EN POSTE M.T.

CODIGO
14301100

DENOMINACION
ARMADO B.T. ALINEACIÓN Y ÁNGULO HASTA 30° PARA NEUTRO FIADOR EN POSTE M.T.

MATERIALES

<u>REF.</u>	<u>CÓDIGO</u>	<u>UD.</u>	<u>DENOMINACIÓN</u>
1	709816	1	GANCHO ABIERTO 5/8" X 14"
2	525640	2	BRIDA DE SUJECCIÓN HASTA 50 mm
3	521069	1	GRAPA DE SUSPENSIÓN GS-1200



DISNORTE-DISSUR

ESCALAS:

1 : 15

ARMADO B.T. ALINEACIÓN Y ÁNGULO HASTA 30°
 PARA NEUTRO FIADOR EN POSTE M.T.
 UCC 14301100

UNIDADES CONSTRUCTIVAS
 LÍNEAS ELÉCTRICAS AÉREAS DE BAJA TENSIÓN

	FECHA	NOMBRE
Dibujado		
Proyectado		
Comprobado		
EL AUTOR DEL PROYECTO:		
Nº PLANO UCC	PC14301100	
REV.	HOJA	SIGUE

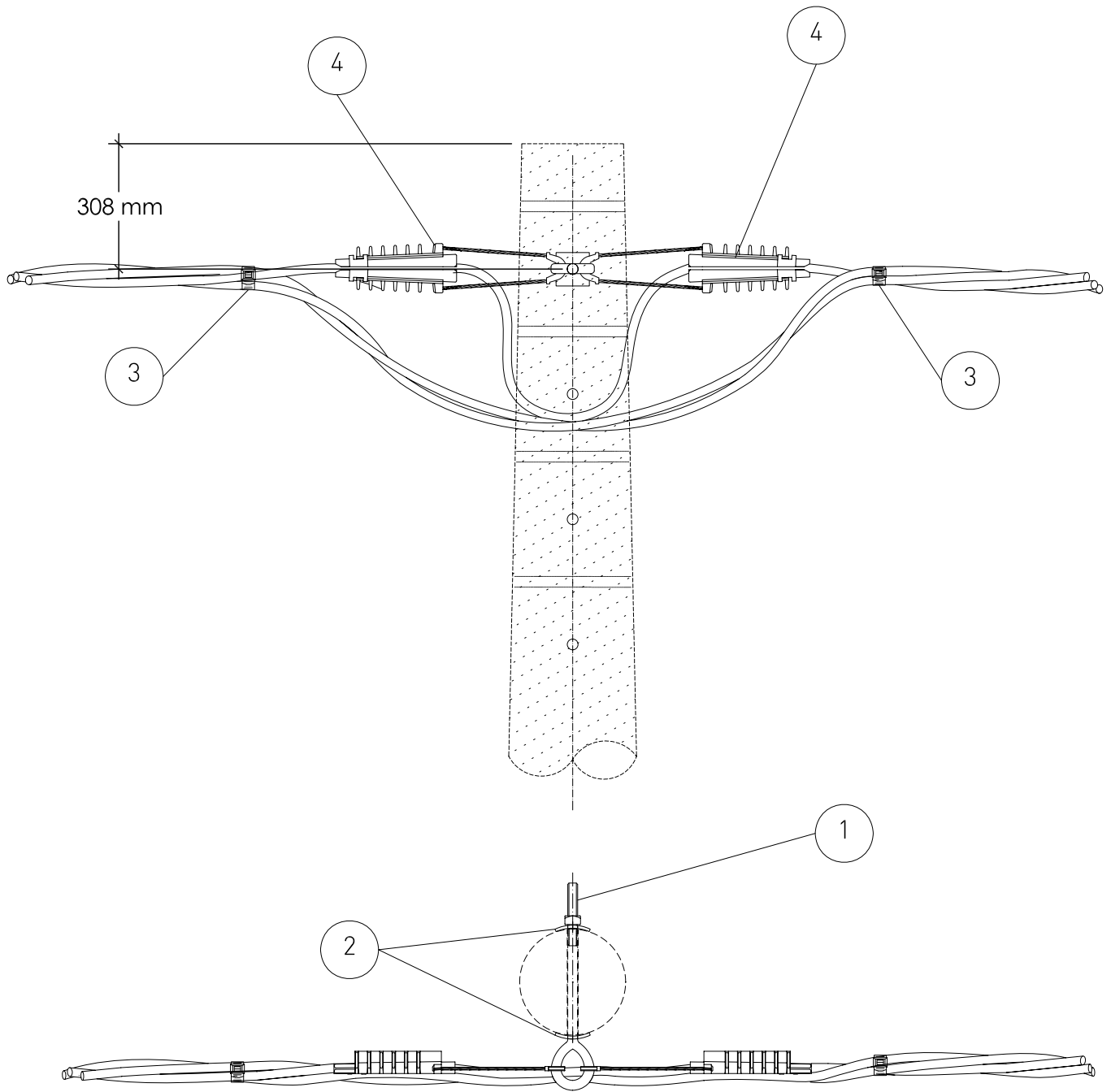
ARMADO B.T. ANCLAJE Y ÁNGULO DE 30 A 90° PARA NEUTRO FIADOR #2 EN POSTE B.T.

CODIGO
14302000

DENOMINACION
ARMADO B.T. ANCLAJE Y ÁNGULO DE 30 A 90° PARA NEUTRO FIADOR #2 EN POSTE B.T.

MATERIALES

<u>REF.</u>	<u>CÓDIGO</u>	<u>UD.</u>	<u>DENOMINACIÓN</u>
1	526185	1	TORNILLO ACERO GALVANIZADO CON OJO C.T. 5/8"x10"
2	441264	2	ARANDELA CURVA CUADRADA 2-1/4X2-1/4X3/16"
3	525639	2	BRIDA DE SUJECCIÓN HASTA 25 mm
4	551463	2	PINZA ANCLAJE PA-#2-1000



DISNORTE-DISSUR

ESCALAS:

1 : 15

ARMADO B.T. ANCLAJE Y ÁNGULO DE 30 A 90°
 PARA NEUTRO FIADOR EN POSTE B.T.
 UUC14302000

UNIDADES CONSTRUCTIVAS
 LÍNEAS ELÉCTRICAS AÉREAS DE BAJA TENSIÓN

	FECHA	NOMBRE
Dibujado		
Proyectado		
Comprobado		
EL AUTOR DEL PROYECTO:		
Nº PLANO UUC	PC14302000	
REV.	HOJA	SIGUE

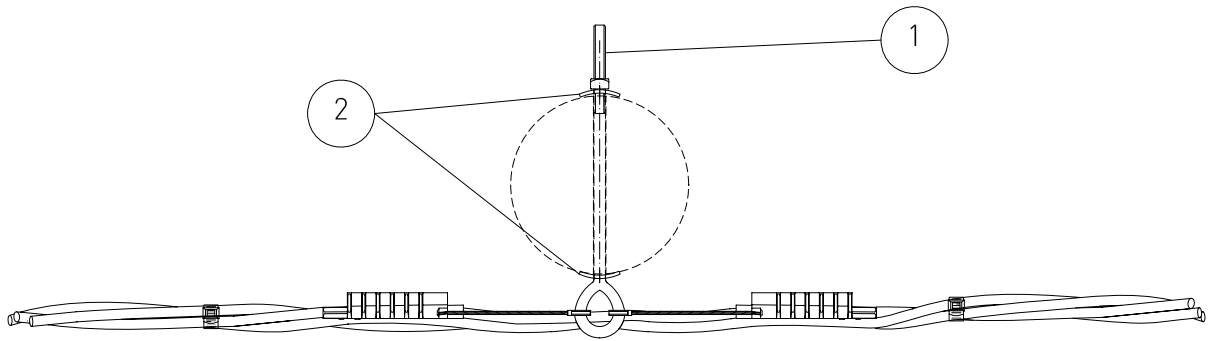
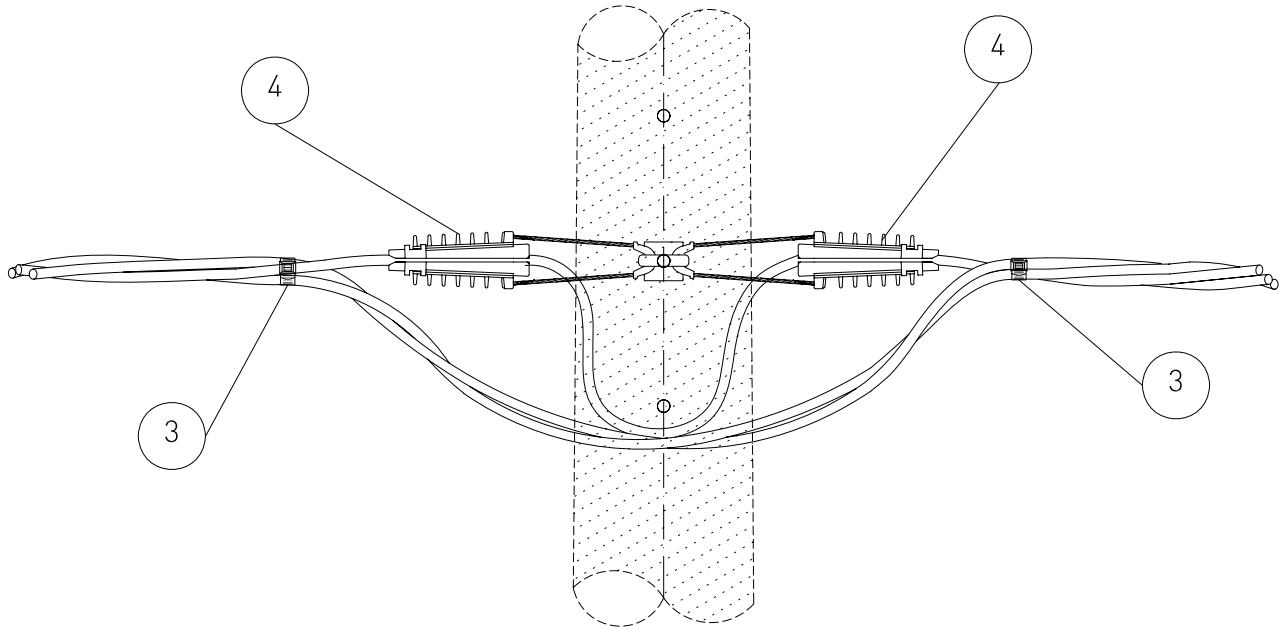
ARMADO B.T. ANCLAJE Y ÁNGULO DE 30 A 90° PARA NEUTRO FIADOR #2 EN POSTE M.T.

CODIGO
14302100

DENOMINACION
ARMADO B.T. ANCLAJE Y ÁNGULO DE 30 A 90° PARA NEUTRO FIADOR #2 EN POSTE M.T.

MATERIALES

<u>REF.</u>	<u>CÓDIGO</u>	<u>UD.</u>	<u>DENOMINACIÓN</u>
1	450113	1	TORNILLO ACERO GALVANIZADO CON OJO C.T. 5/8"x14"
2	441264	2	ARANDELA CURVA CUADRADA 2-1/4X2-1/4X3/16"
3	525639	2	BRIDA DE SUJECCIÓN HASTA 25 mm
4	551463	2	PINZA ANCLAJE PA-#2-1000



DISNORTE-DISSUR

ESCALAS:

Sin escala

ARMADO B.T. ANCLAJE Y ÁNGULO DE 30 A 90°
 PARA NEUTRO FIADOR EN POSTE M.T.
 UCC 14302100

UNIDADES CONSTRUCTIVAS
 LÍNEAS ELÉCTRICAS AÉREAS DE BAJA TENSIÓN

FECHA NOMBRE

Dibujado

Proyectado

Comprobado

EL AUTOR DEL PROYECTO:

Nº PLANO UCC PC14302100

REV. HOJA SIGUE

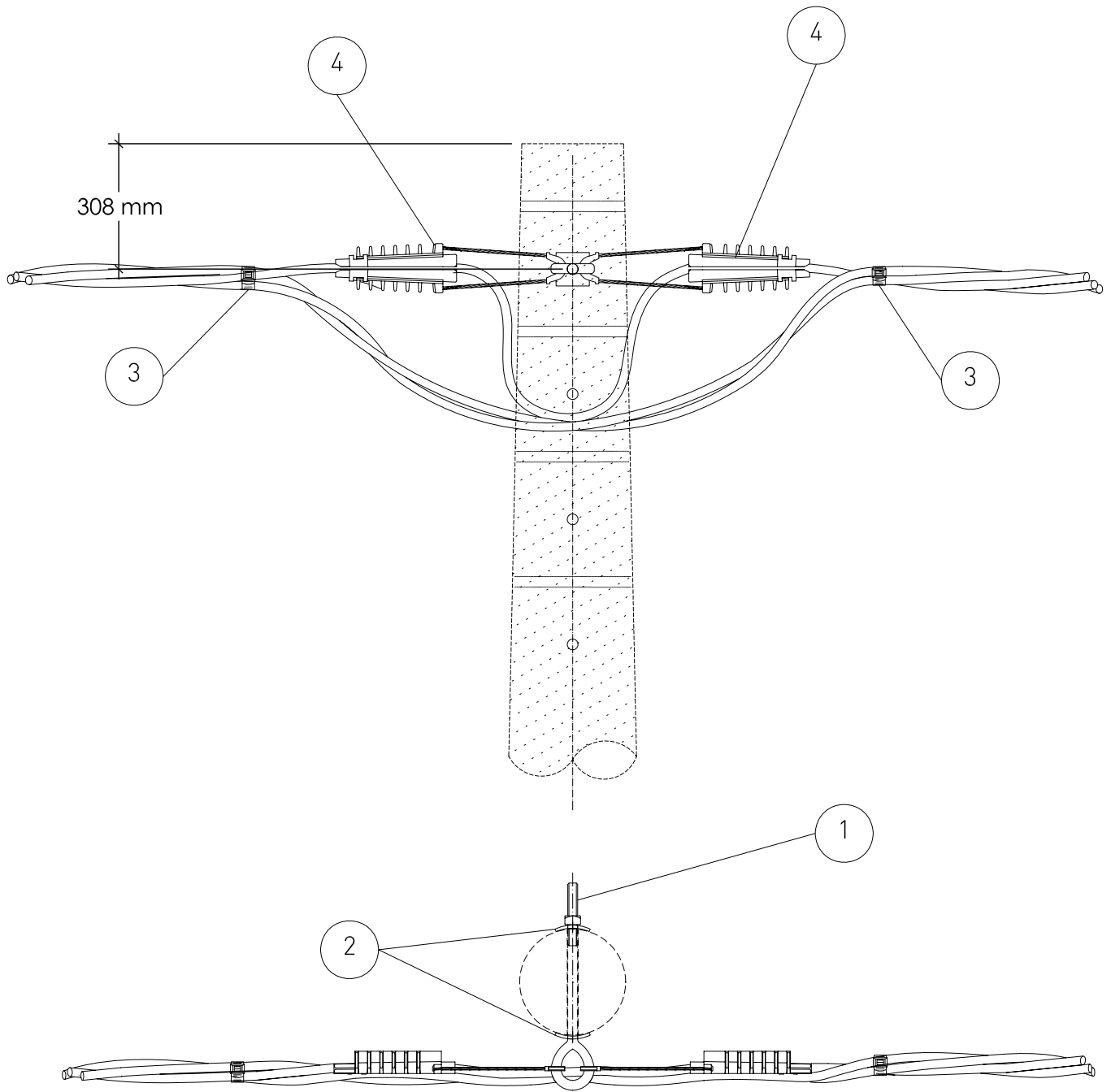
ARMADO B.T. ANCLAJE Y ÁNGULO DE 30 A 90° PARA NEUTRO FIADOR 1/0 EN POSTE B.T.

CODIGO
14302200

DENOMINACION
ARMADO B.T. ANCLAJE Y ÁNGULO DE 30 A 90° PARA NEUTRO FIADOR 1/0 EN POSTE B.T.

MATERIALES

<u>REF.</u>	<u>CÓDIGO</u>	<u>UD.</u>	<u>DENOMINACIÓN</u>
1	526185	1	TORNILLO ACERO GALVANIZADO CON OJO C.T. 5/8"x10"
2	441264	2	ARANDELA CURVA CUADRADA 2-1/4X2-1/4X3/16"
3	525639	2	BRIDA DE SUJECCIÓN HASTA 25 mm
4	525612	2	PINZA ANCLAJE PA-1/0-1500



DISNORTE-DISSUR

ESCALAS:

1 : 15

ARMADO B.T. ANCLAJE Y ÁNGULO DE 30 A 90°
 PARA NEUTRO FIADOR EN POSTE B.T.
 UCC14302200

UNIDADES CONSTRUCTIVAS
 LÍNEAS ELÉCTRICAS AÉREAS DE BAJA TENSIÓN

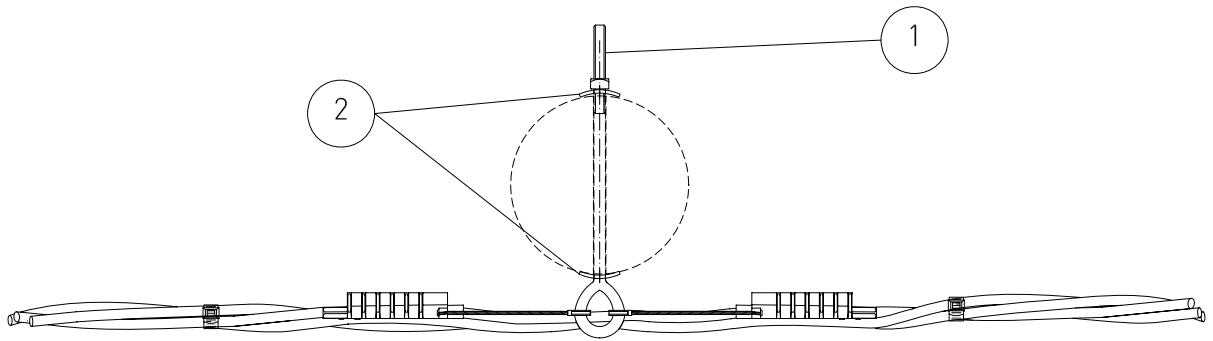
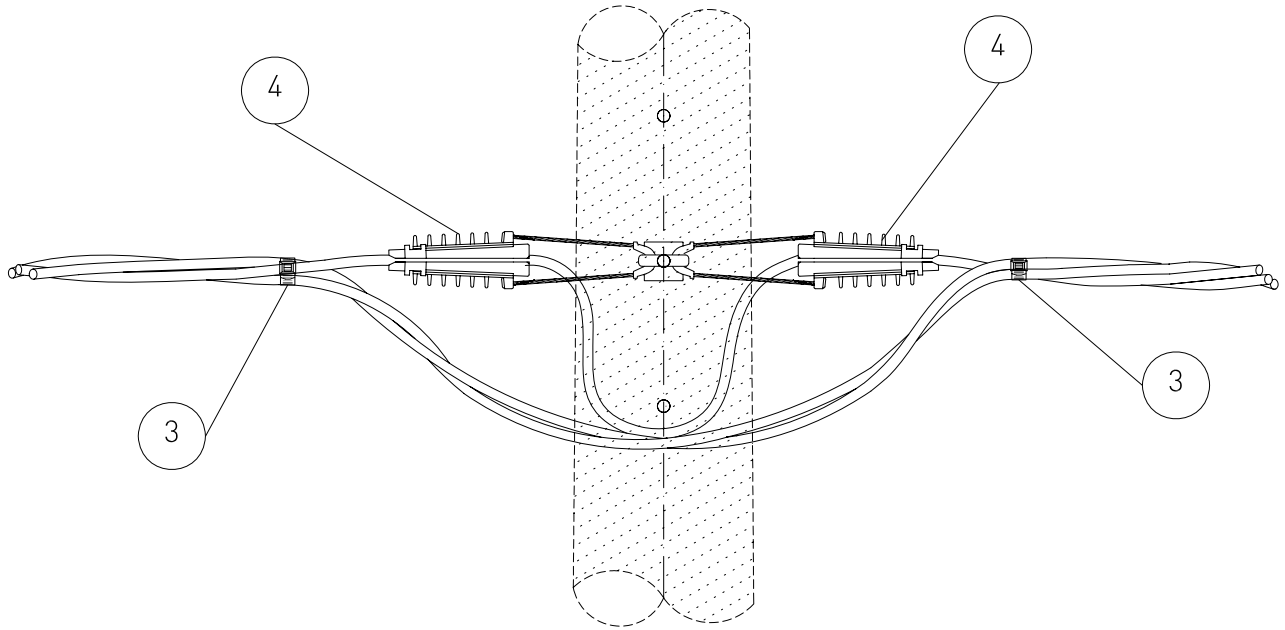
	FECHA	NOMBRE
Dibujado		
Proyectado		
Comprobado		
EL AUTOR DEL PROYECTO:		
Nº PLANO UCC	PC14302200	
REV.	HOJA	SIGUE

CADENAS DE SUSPENSION

CODIGO 14302300	DENOMINACION CADENAS DE SUSPENSION
---------------------------	--

MATERIALES

<u>REF.</u>	<u>CÓDIGO</u>	<u>UD.</u>	<u>DENOMINACIÓN</u>
1	450113	1	TORNILLO ACERO GALVANIZADO CON OJO C.T. 5/8"x14"
2	441264	2	ARANDELA CURVA CUADRADA 2-1/4X2-1/4X3/16"
3	525639	2	BRIDA DE SUJECCIÓN HASTA 25 mm
4	525612	2	PINZA ANCLAJE PA-1/0-1500



DISNORTE-DISSUR

ESCALAS:

Sin escala

ARMADO B.T. ANCLAJE Y ÁNGULO DE 30 A 90°
 PARA NEUTRO FIADOR EN POSTE M.T.
 UCC 14302300

UNIDADES CONSTRUCTIVAS
 LÍNEAS ELÉCTRICAS AÉREAS DE BAJA TENSIÓN

FECHA NOMBRE

Dibujado

Proyectado

Comprobado

EL AUTOR DEL PROYECTO:

Nº PLANO UCC PC14302300

REV. HOJA SIGUE

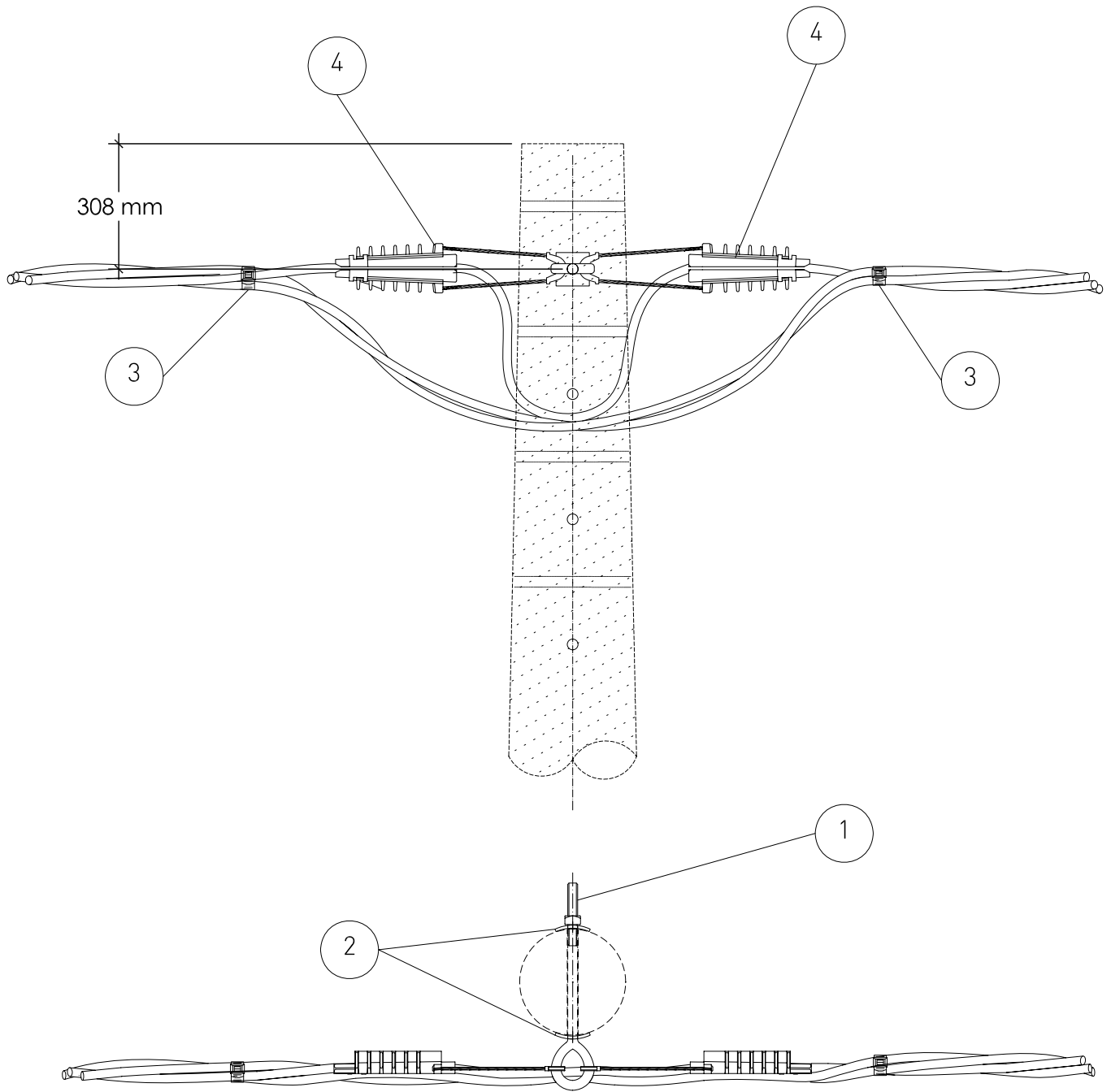
ARMADO B.T. ANCLAJE Y ÁNGULO DE 30 A 90° PARA NEUTRO FIADOR 4/0 EN POSTE B.T.

CODIGO
14302400

DENOMINACION
ARMADO B.T. ANCLAJE Y ÁNGULO DE 30 A 90° PARA NEUTRO FIADOR 4/0 EN POSTE B.T.

MATERIALES

<u>REF.</u>	<u>CÓDIGO</u>	<u>UD.</u>	<u>DENOMINACIÓN</u>
1	526185	1	TORNILLO ACERO GALVANIZADO CON OJO C.T. 5/8"x10"
2	441264	2	ARANDELA CURVA CUADRADA 2-1/4X2-1/4X3/16"
3	525640	2	BRIDA DE SUJECCIÓN HASTA 50 mm
4	525613	2	PINZA ANCLAJE PA-4/0-2000



DISNORTE-DISSUR

ESCALAS:

1 : 15

ARMADO B.T. ANCLAJE Y ÁNGULO DE 30 A 90°
 PARA NEUTRO FIADOR EN POSTE B.T.
 UCC14302400

UNIDADES CONSTRUCTIVAS
 LÍNEAS ELÉCTRICAS AÉREAS DE BAJA TENSIÓN

FECHA NOMBRE

Dibujado

Proyectado

Comprobado

EL AUTOR DEL PROYECTO:

Nº PLANO UCC **PC14302400**

REV. HOJA SIGUE

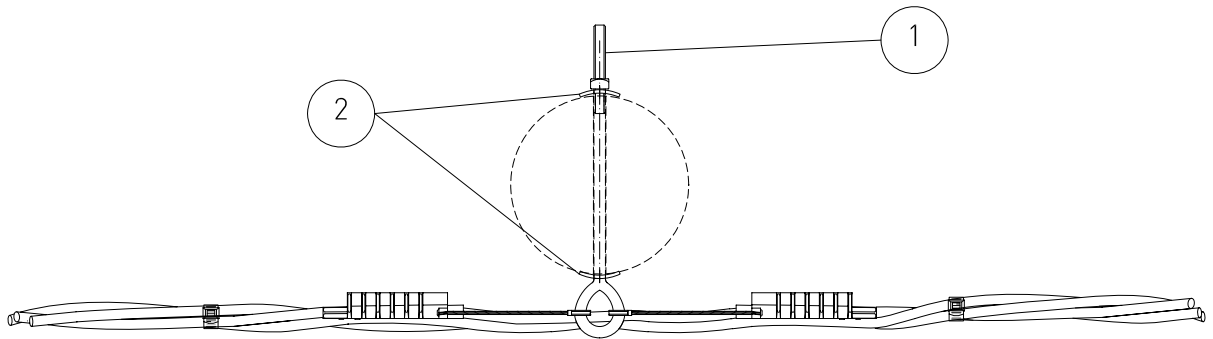
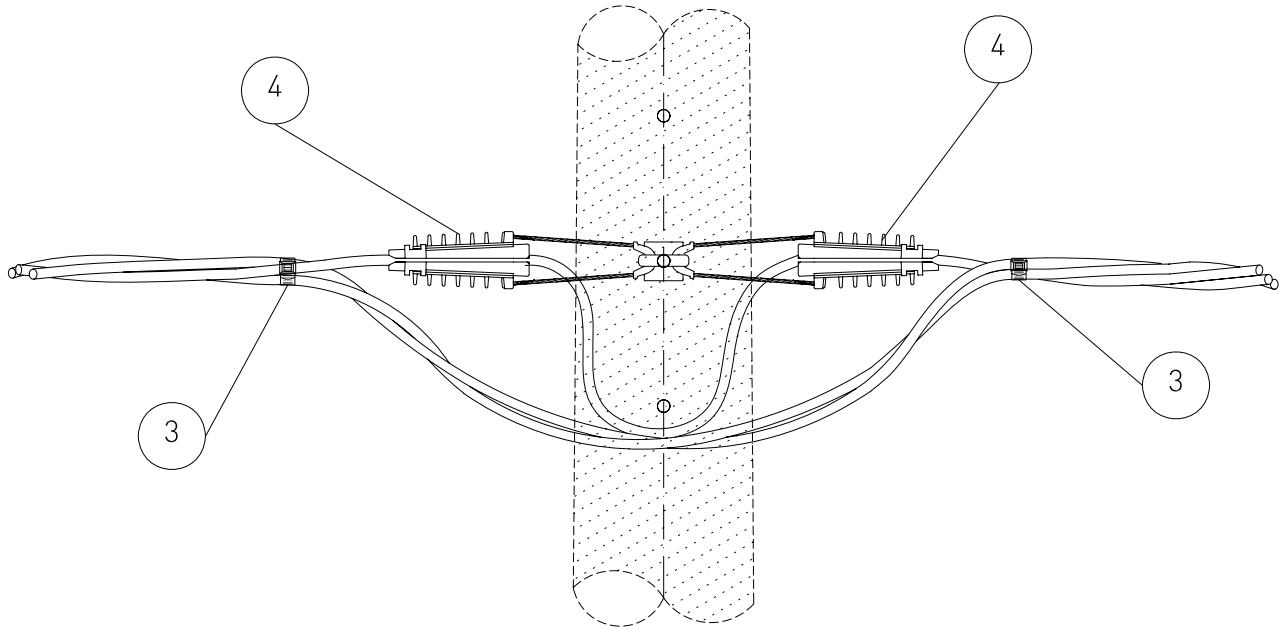
ARMADO B.T. ANCLAJE Y ÁNGULO DE 30 A 90° PARA NEUTRO FIADOR 4/0 EN POSTE M.T.

CODIGO
14302500

DENOMINACION
ARMADO B.T. ANCLAJE Y ÁNGULO DE 30 A 90° PARA NEUTRO FIADOR 4/0 EN POSTE M.T.

MATERIALES

<u>REF.</u>	<u>CÓDIGO</u>	<u>UD.</u>	<u>DENOMINACIÓN</u>
1	450113	1	TORNILLO ACERO GALVANIZADO CON OJO C.T. 5/8"x14"
2	441264	2	ARANDELA CURVA CUADRADA 2-1/4X2-1/4X3/16"
3	525640	2	BRIDA DE SUJECCIÓN HASTA 50 mm
4	525613	2	PINZA ANCLAJE PA-4/0-2000



DISNORTE-DISSUR

ESCALAS:

Sin escala

ARMADO B.T. ANCLAJE Y ÁNGULO DE 30 A 90°
 PARA NEUTRO FIADOR EN POSTE M.T.
 UCC 14302500

UNIDADES CONSTRUCTIVAS
 LÍNEAS ELÉCTRICAS AÉREAS DE BAJA TENSIÓN

	FECHA	NOMBRE
Dibujado		
Proyectado		
Comprobado		
EL AUTOR DEL PROYECTO:		
Nº PLANO UCC	PC14302500	
REV.	HOJA	SIGUE

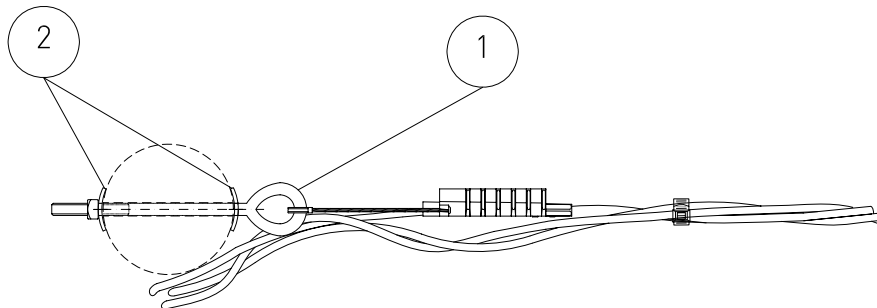
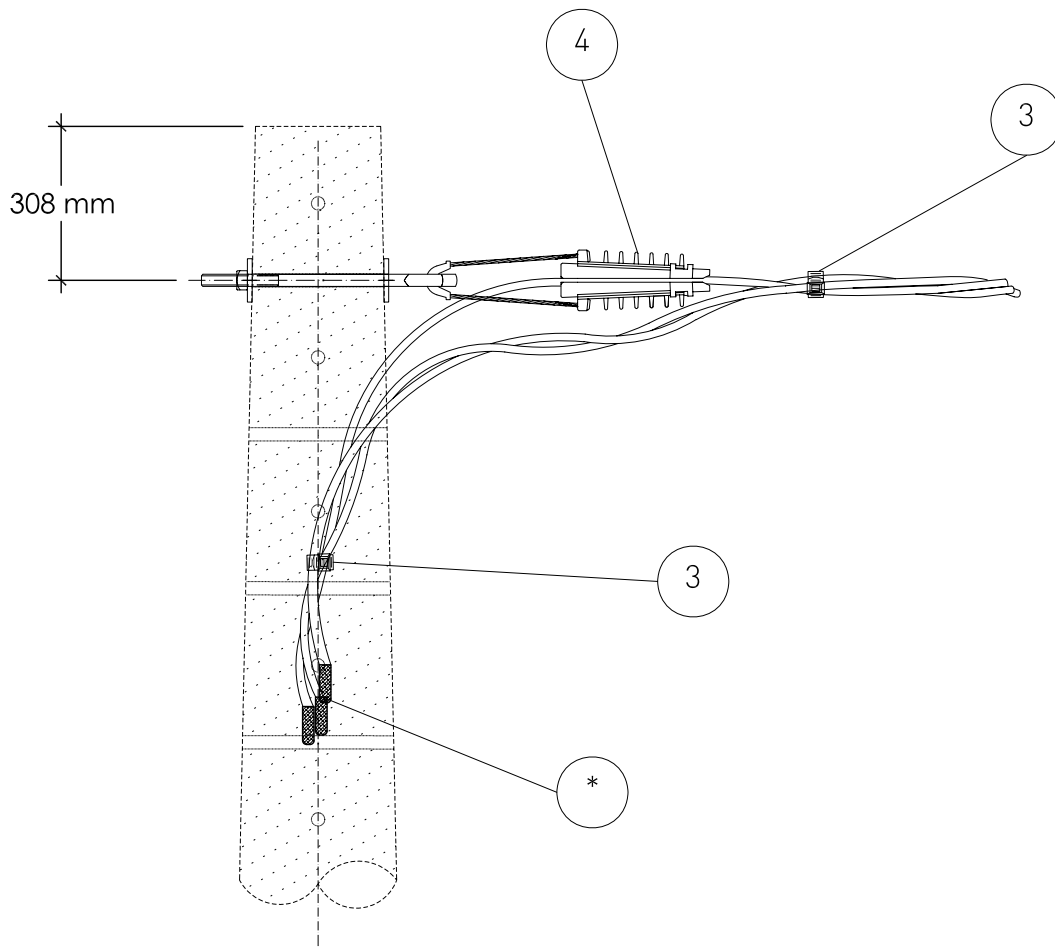
ARMADO B.T. FIN DE LÍNEA PARA NEUTRO FIADOR #2 EN POSTE B.T.

CODIGO
14303000

DENOMINACION
ARMADO B.T. FIN DE LÍNEA PARA NEUTRO FIADOR #2 EN POSTE B.T.

MATERIALES

<u>REF.</u>	<u>CÓDIGO</u>	<u>UD.</u>	<u>DENOMINACIÓN</u>
1	526185	1	TORNILLO ACERO GALVANIZADO CON OJO C.T. 5/8"x10"
2	441264	2	ARANDELA CURVA CUADRADA 2-1/4X2-1/4X3/16"
3	525639	2	BRIDA DE SUJECCIÓN HASTA 25 mm
4	551463	1	PINZA ANCLAJE PA-#2-1000



* Aislar puntas



DISNORTE-DISSUR

ESCALAS:

1 : 15

ARMADO B.T. FIN DE LINEA
PARA NEUTRO FIADOR EN POSTE B.T.
UCC 14303000

UNIDADES CONSTRUCTIVAS
LÍNEAS ELÉCTRICAS AÉREAS DE BAJA TENSIÓN

	FECHA	NOMBRE
Dibujado		
Proyectado		
Comprobado		
EL AUTOR DEL PROYECTO:		
Nº PLANO UCC	PC14303000	
REV.	HOJA	SIGUE

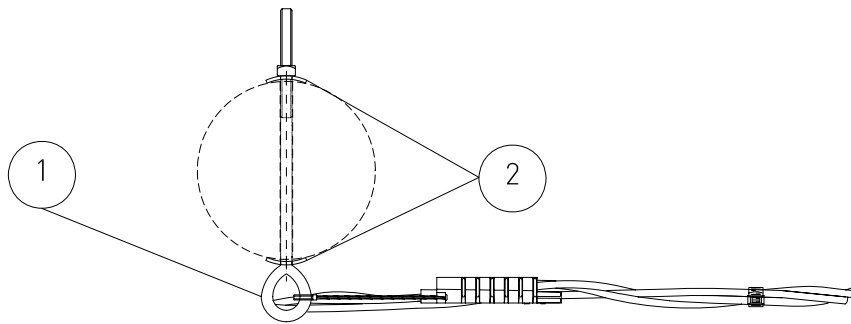
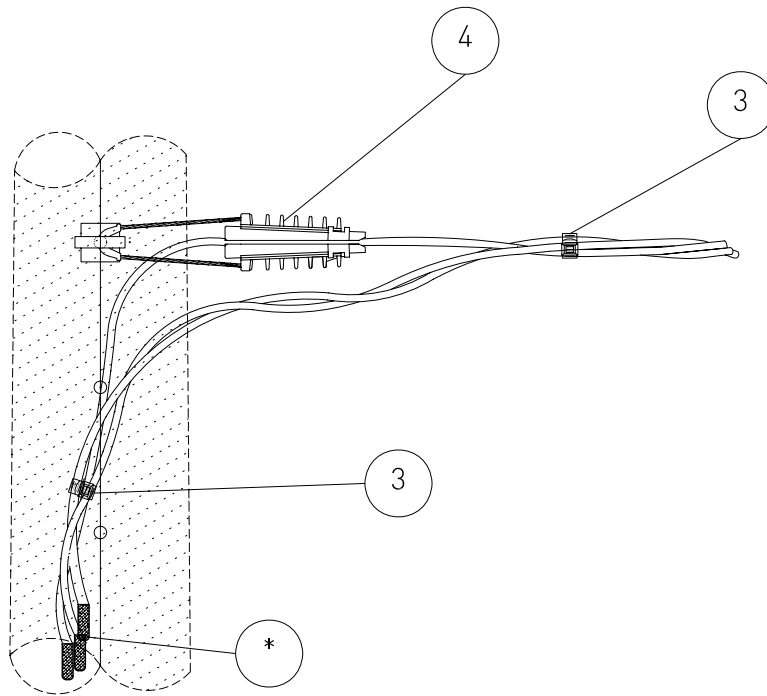
ARMADO B.T. FIN DE LÍNEA PARA NEUTRO FIADOR #2 EN POSTE M.T.

CODIGO
14303100

DENOMINACION
ARMADO B.T. FIN DE LÍNEA PARA NEUTRO FIADOR #2 EN POSTE M.T.

MATERIALES

<u>REF.</u>	<u>CÓDIGO</u>	<u>UD.</u>	<u>DENOMINACIÓN</u>
1	450113	1	TORNILLO ACERO GALVANIZADO CON OJO C.T. 5/8"x14"
2	441264	2	ARANDELA CURVA CUADRADA 2-1/4X2-1/4X3/16"
3	525639	2	BRIDA DE SUJECCIÓN HASTA 25 mm
4	551463	1	PINZA ANCLAJE PA-#2-1000



* Aislar puntas



DISNORTE-DISSUR

ESCALAS:

1 : 15

ARMADO B.T. FIN DE LINEA
 PARA NEUTRO FIADOR EN POSTE M.T.
 UUC 14303100

UNIDADES CONSTRUCTIVAS
 LINEAS ELÉCTRICAS AÉREAS DE BAJA TENSIÓN

	FECHA	NOMBRE
Dibujado		
Proyectado		
Comprobado		

EL AUTOR DEL PROYECTO:

Nº PLANO UUC	PC14303100
REV.	HOJA SIGUE

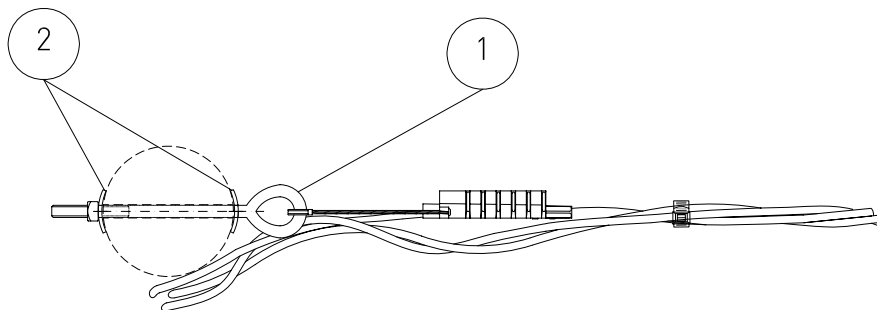
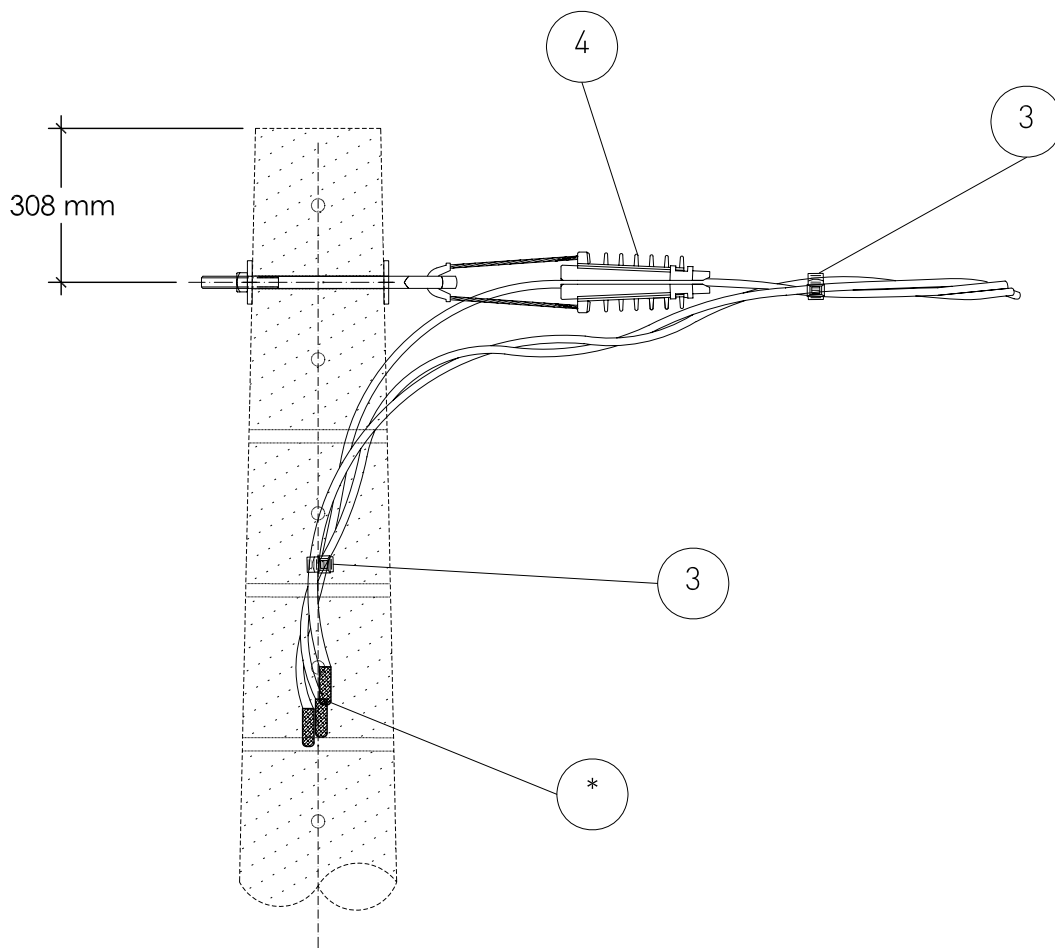
ARMADO B.T. FIN DE LÍNEA PARA NEUTRO FIADOR 1/0 EN POSTE B.T.

CODIGO
14303200

DENOMINACION
ARMADO B.T. FIN DE LÍNEA PARA NEUTRO FIADOR 1/0 EN POSTE B.T.

MATERIALES

<u>REF.</u>	<u>CÓDIGO</u>	<u>UD.</u>	<u>DENOMINACIÓN</u>
1	526185	1	TORNILLO ACERO GALVANIZADO CON OJO C.T. 5/8"x10"
2	441264	2	ARANDELA CURVA CUADRADA 2-1/4X2-1/4X3/16"
3	525639	2	BRIDA DE SUJECCIÓN HASTA 25 mm
4	525612	1	PINZA ANCLAJE PA-1/0-1500



* Aislar puntas



DISNORTE-DISSUR

ESCALAS:

1 : 15

ARMADO B.T. FIN DE LINEA
PARA NEUTRO FIADOR EN POSTE B.T.
UCC 14303200

UNIDADES CONSTRUCTIVAS
LÍNEAS ELÉCTRICAS AÉREAS DE BAJA TENSIÓN

	FECHA	NOMBRE
Dibujado		
Proyectado		
Comprobado		

EL AUTOR DEL PROYECTO:

Nº PLANO
UCC **PC14303200**

REV. HOJA SIGUE

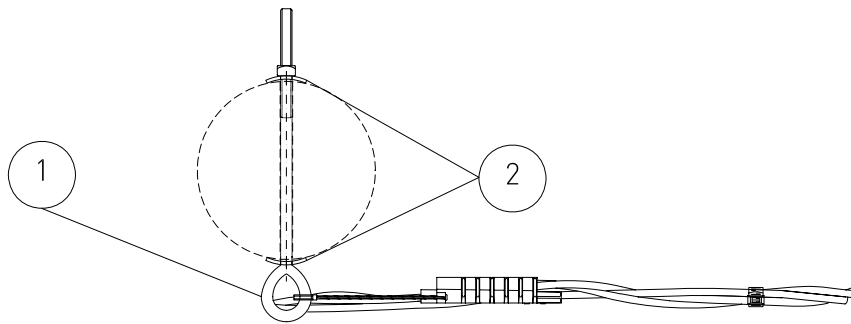
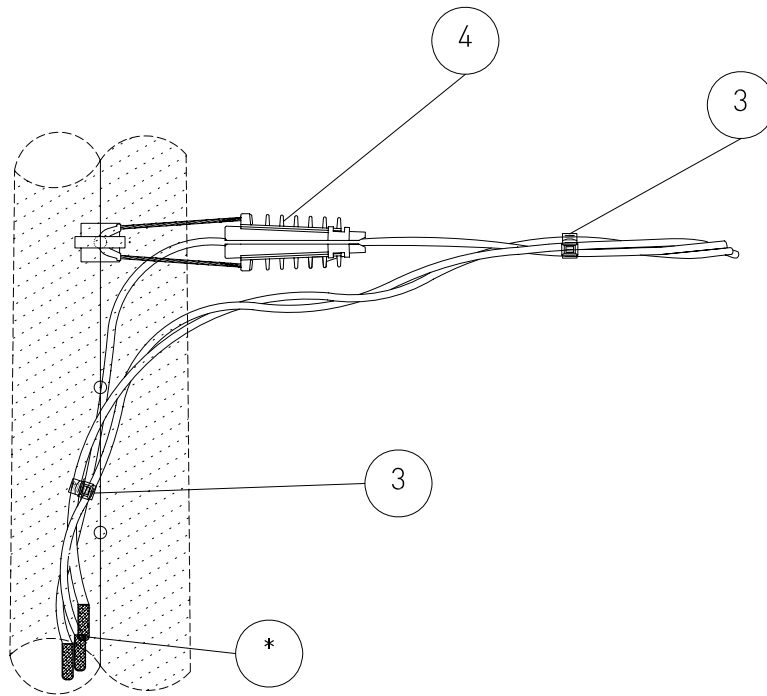
ARMADO B.T. FIN DE LÍNEA PARA NEUTRO FIADOR 1/0 EN POSTE M.T.

CODIGO
14303300

DENOMINACION
ARMADO B.T. FIN DE LÍNEA PARA NEUTRO FIADOR 1/0 EN POSTE M.T.

MATERIALES

<u>REF.</u>	<u>CÓDIGO</u>	<u>UD.</u>	<u>DENOMINACIÓN</u>
1	450113	1	TORNILLO ACERO GALVANIZADO CON OJO C.T. 5/8"x14"
2	441264	2	ARANDELA CURVA CUADRADA 2-1/4X2-1/4X3/16"
3	525639	2	BRIDA DE SUJECCIÓN HASTA 25 mm
4	525612	1	PINZA ANCLAJE PA-1/0-1500



* Aislar puntas



DISNORTE-DISSUR

ESCALAS:

1 : 15

ARMADO B.T. FIN DE LINEA
 PARA NEUTRO FIADOR EN POSTE M.T.
 UUC 14303300

UNIDADES CONSTRUCTIVAS
 LINEAS ELÉCTRICAS AÉREAS DE BAJA TENSIÓN

	FECHA	NOMBRE
Dibujado		
Proyectado		
Comprobado		
EL AUTOR DEL PROYECTO:		
Nº PLANO UUC	PC14303300	
REV.	HOJA	SIGUE

ARMADO B.T. FIN DE LÍNEA PARA NEUTRO FIADOR 4/0 EN POSTE B.T.

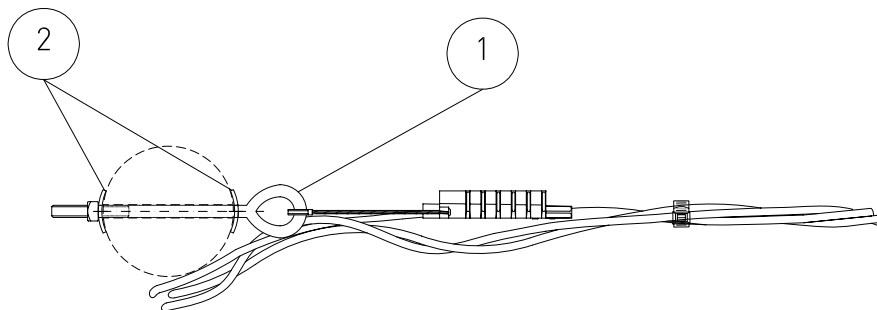
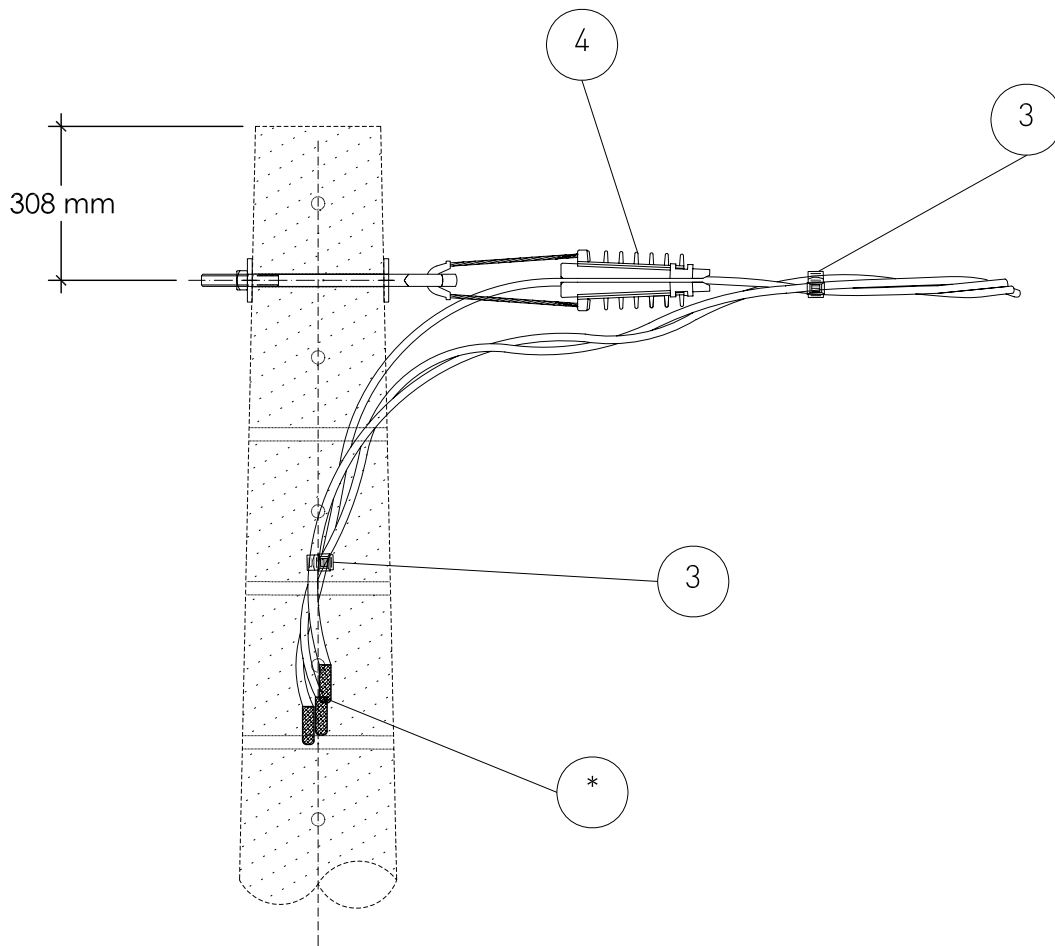
CODIGO
14303400

DENOMINACION

ARMADO B.T. FIN DE LÍNEA PARA NEUTRO FIADOR 4/0 EN POSTE B.T.

MATERIALES

<u>REF.</u>	<u>CÓDIGO</u>	<u>UD.</u>	<u>DENOMINACIÓN</u>
1	526185	1	TORNILLO ACERO GALVANIZADO CON OJO C.T. 5/8"x10"
2	441264	2	ARANDELA CURVA CUADRADA 2-1/4X2-1/4X3/16"
3	525640	2	BRIDA DE SUJECCIÓN HASTA 50 mm
4	525613	1	PINZA ANCLAJE PA-4/0-2000



* Aislar puntas



DISNORTE-DISSUR

ESCALAS:

1 : 15

ARMADO B.T. FIN DE LINEA
PARA NEUTRO FIADOR EN POSTE B.T.
UCC 14303400

UNIDADES CONSTRUCTIVAS
LÍNEAS ELÉCTRICAS AÉREAS DE BAJA TENSIÓN

FECHA NOMBRE

Dibujado

Proyectado

Comprobado

EL AUTOR DEL PROYECTO:

Nº PLANO UCC PC14303400

REV. HOJA SIGUE

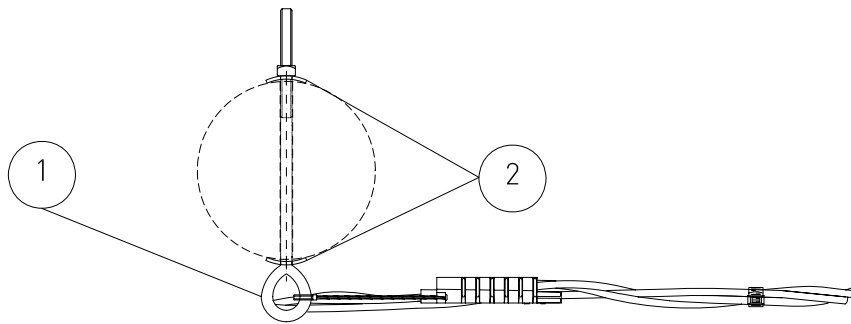
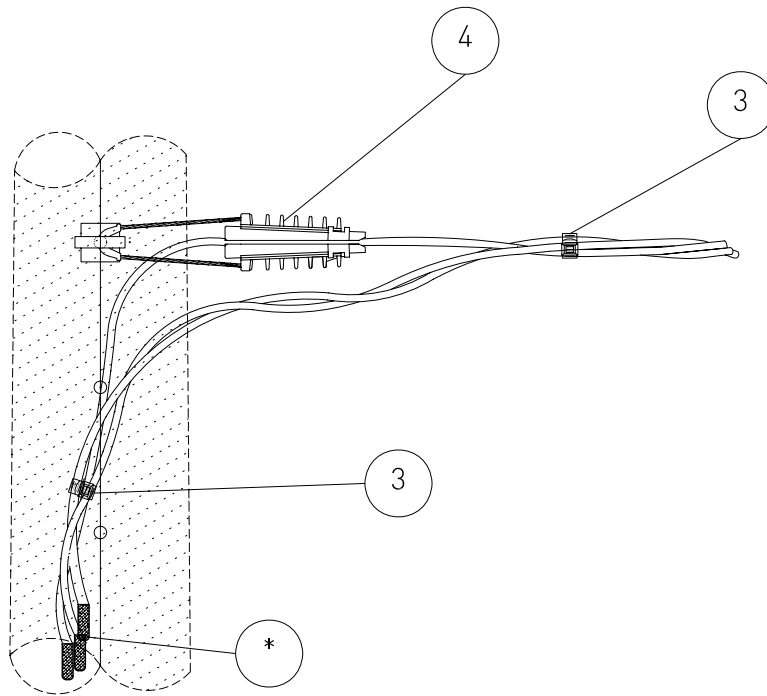
ARMADO B.T. FIN DE LÍNEA PARA NEUTRO FIADOR 4/0 EN POSTE M.T.

CODIGO
14303500

DENOMINACION
ARMADO B.T. FIN DE LÍNEA PARA NEUTRO FIADOR 4/0 EN POSTE M.T.

MATERIALES

<u>REF.</u>	<u>CÓDIGO</u>	<u>UD.</u>	<u>DENOMINACIÓN</u>
1	450113	1	TORNILLO ACERO GALVANIZADO CON OJO C.T. 5/8"x14"
2	441264	2	ARANDELA CURVA CUADRADA 2-1/4X2-1/4X3/16"
3	525640	2	BRIDA DE SUJECCIÓN HASTA 50 mm
4	525613	1	PINZA ANCLAJE PA-4/0-2000



* Aislar puntas



DISNORTE-DISSUR

ESCALAS:

1 : 15

ARMADO B.T. FIN DE LINEA
 PARA NEUTRO FIADOR EN POSTE M.T.
 UCC 14303500

UNIDADES CONSTRUCTIVAS
 LINEAS ELÉCTRICAS AÉREAS DE BAJA TENSIÓN

	FECHA	NOMBRE
Dibujado		
Proyectado		
Comprobado		

EL AUTOR DEL PROYECTO:

Nº PLANO UCC	PC14303500
REV.	HOJA SIGUE

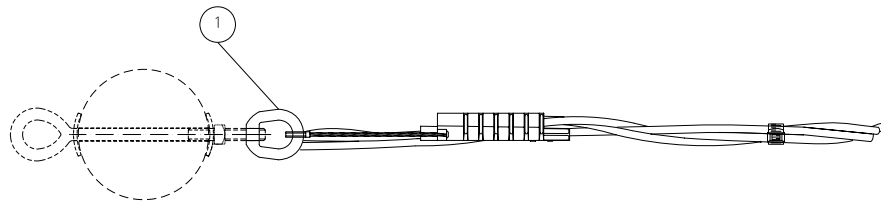
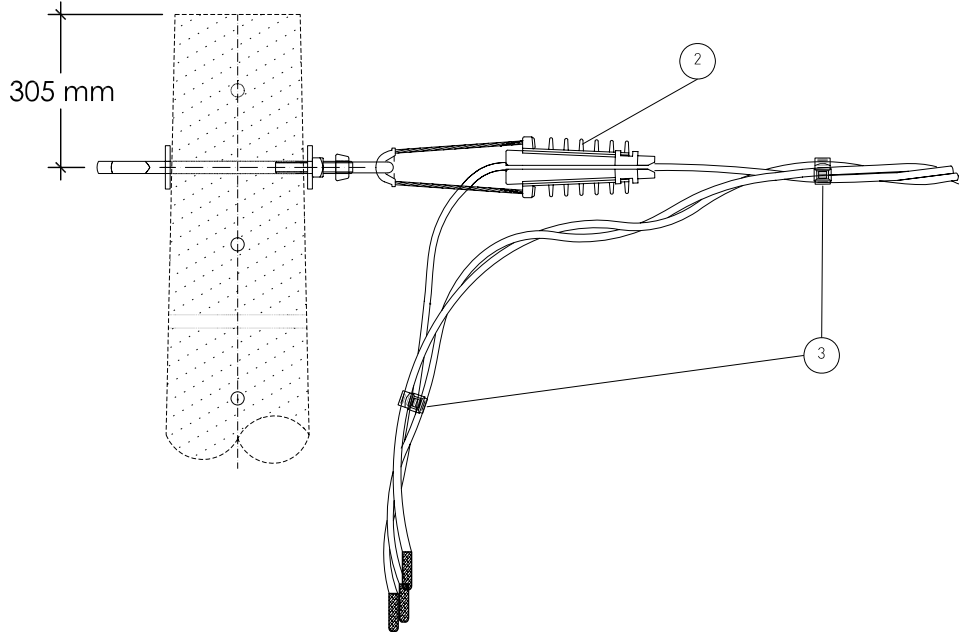
ARMADO B.T. FIN DE LÍNEA CON TUERCA PARA NEUTRO FIADOR #2

CODIGO
14303600

DENOMINACION
ARMADO B.T. FIN DE LÍNEA CON TUERCA PARA NEUTRO FIADOR #2

MATERIALES

<u>REF.</u>	<u>CÓDIGO</u>	<u>UD.</u>	<u>DENOMINACIÓN</u>
1	437661	1	TUERCA DE OJO ACERO GALVANIZADO 5/8"
2	551463	1	PINZA ANCLAJE PA-#2-1000
3	525639	2	BRIDA DE SUJECCIÓN HASTA 25 mm



DISNORTE-DISSUR

	FECHA	NOMBRE
--	-------	--------

Dibujado		
Proyectado		
Comprobado		

ESCALAS:

1 : 15

ARMADO B.T. FIN DE LÍNEA CON TUERCA
PARA NEUTRO FIADOR
UCC 14303600

UNIDADES CONSTRUCTIVAS
LÍNEAS ELÉCTRICAS AÉREAS DE BAJA TENSIÓN

EL AUTOR DEL PROYECTO:

Nº PLANO UCC	PC14303600
-----------------	------------

REV.	HOJA	SIGUE
------	------	-------

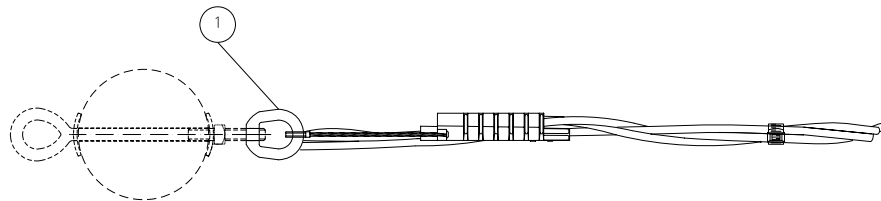
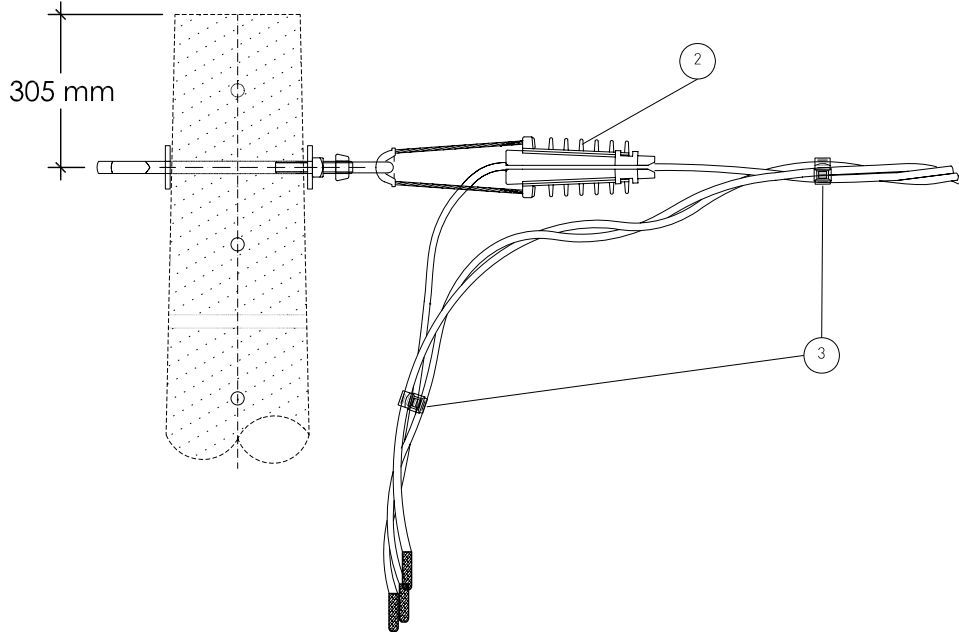
ARMADO B.T. FIN DE LÍNEA CON TUERCA PARA NEUTRO FIADOR 1/0

CODIGO
14303700

DENOMINACION
ARMADO B.T. FIN DE LÍNEA CON TUERCA PARA NEUTRO FIADOR 1/0

MATERIALES

<u>REF.</u>	<u>CÓDIGO</u>	<u>UD.</u>	<u>DENOMINACIÓN</u>
1	437661	1	TUERCA DE OJO ACERO GALVANIZADO 5/8"
2	525612	1	PINZA ANCLAJE PA-1/0-1500
3	525639	2	BRIDA DE SUJECCIÓN HASTA 25 mm



DISNORTE-DISSUR

ESCALAS:

1 : 15

ARMADO B.T. FIN DE LÍNEA CON TUERCA
PARA NEUTRO FIADOR
UCC 14303700

UNIDADES CONSTRUCTIVAS
LÍNEAS ELÉCTRICAS AÉREAS DE BAJA TENSIÓN

	FECHA	NOMBRE
Dibujado		
Proyectado		
Comprobado		

EL AUTOR DEL PROYECTO:

Nº PLANO
UCC **PC14303700**

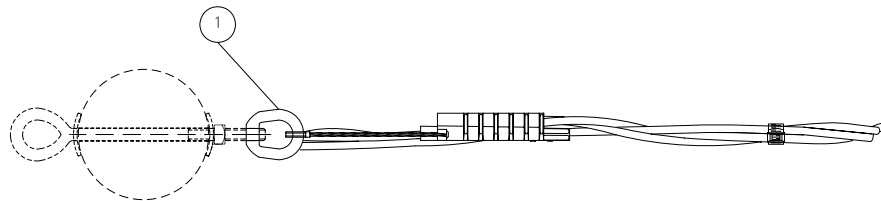
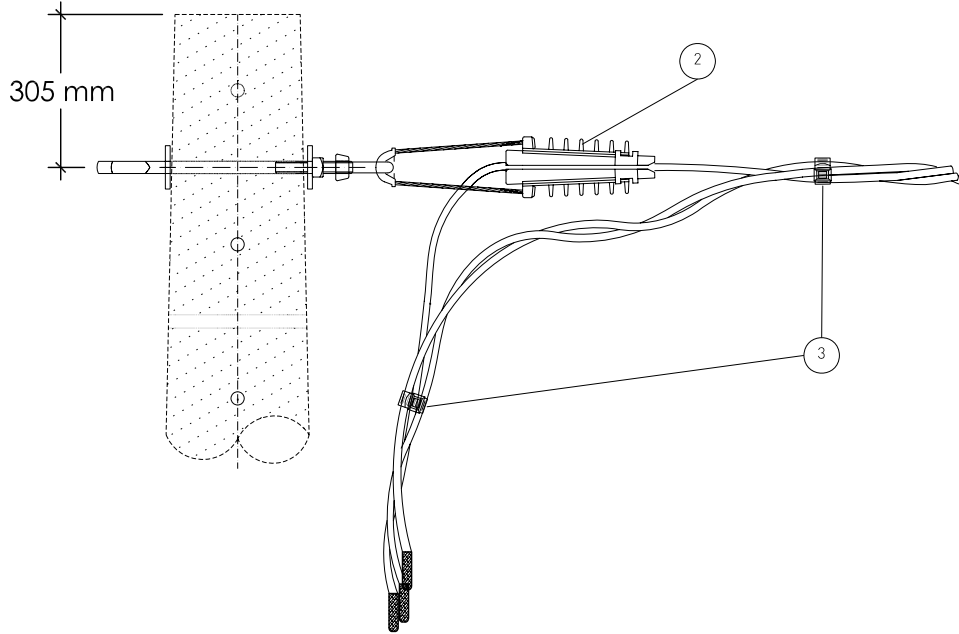
REV. HOJA SIGUE

ARMADO B.T. FIN DE LÍNEA CON TUERCA PARA NEUTRO FIADOR 4/0**CODIGO**
14303800**DENOMINACION**

ARMADO B.T. FIN DE LÍNEA CON TUERCA PARA NEUTRO FIADOR 4/0

MATERIALES

<u>REF.</u>	<u>CÓDIGO</u>	<u>UD.</u>	<u>DENOMINACIÓN</u>
1	437661	1	TUERCA DE OJO ACERO GALVANIZADO 5/8"
2	525613	1	PINZA ANCLAJE PA-4/0-2000
3	525640	2	BRIDA DE SUJECCIÓN HASTA 50 mm



DISNORTE-DISSUR

ESCALAS:

1 : 15

ARMADO B.T. FIN DE LÍNEA CON TUERCA
PARA NEUTRO FIADOR
UCC 14303800

UNIDADES CONSTRUCTIVAS
LÍNEAS ELÉCTRICAS AÉREAS DE BAJA TENSIÓN

FECHA NOMBRE

Dibujado

Proyectado

Comprobado

EL AUTOR DEL PROYECTO:

Nº PLANO UCC **PC14303800**

REV. HOJA SIGUE

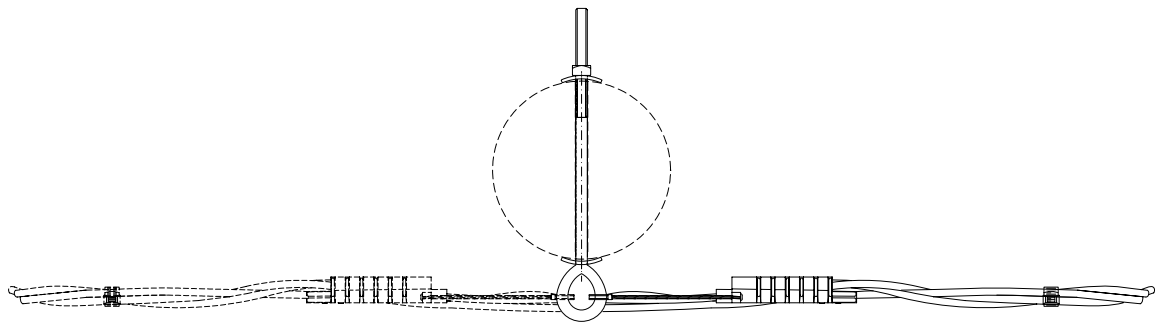
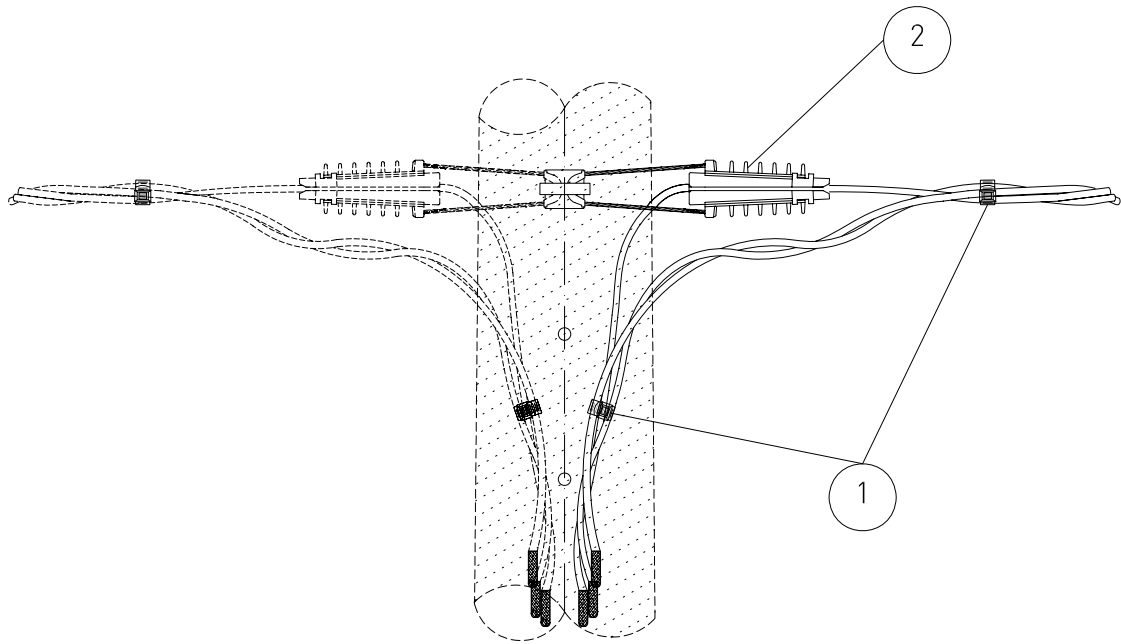
ARMADO B.T. FIN DE LÍNEA C/TORNILLO EXISTENTE PARA NEUTRO FIADOR #2

CODIGO
14303900

DENOMINACION
ARMADO B.T. FIN DE LÍNEA C/TORNILLO EXISTENTE PARA NEUTRO FIADOR #2

MATERIALES

<u>REF.</u>	<u>CÓDIGO</u>	<u>UD.</u>	<u>DENOMINACIÓN</u>
1	525639	2	BRIDA DE SUJECCIÓN HASTA 25 mm
2	551463	1	PINZA ANCLAJE PA-#2-1000



DISNORTE-DISSUR

	FECHA	NOMBRE
Dibujado		
Proyectado		
Comprobado		

ESCALAS:

ARMADO B.T. FIN DE LINEA CON TORNILLO EXISTENTE
 PARA NEUTRO FIADOR
 UCC 14303900

EL AUTOR DEL PROYECTO:

Sin escala

UNIDADES CONSTRUCTIVAS
 LÍNEAS ELÉCTRICAS AÉREAS DE BAJA TENSIÓN

Nº PLANO UCC	PC14303900
REV.	HOJA SIGUE

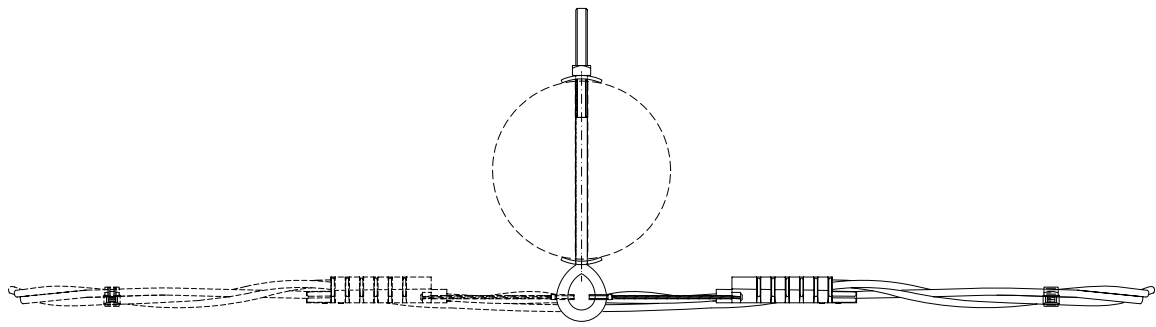
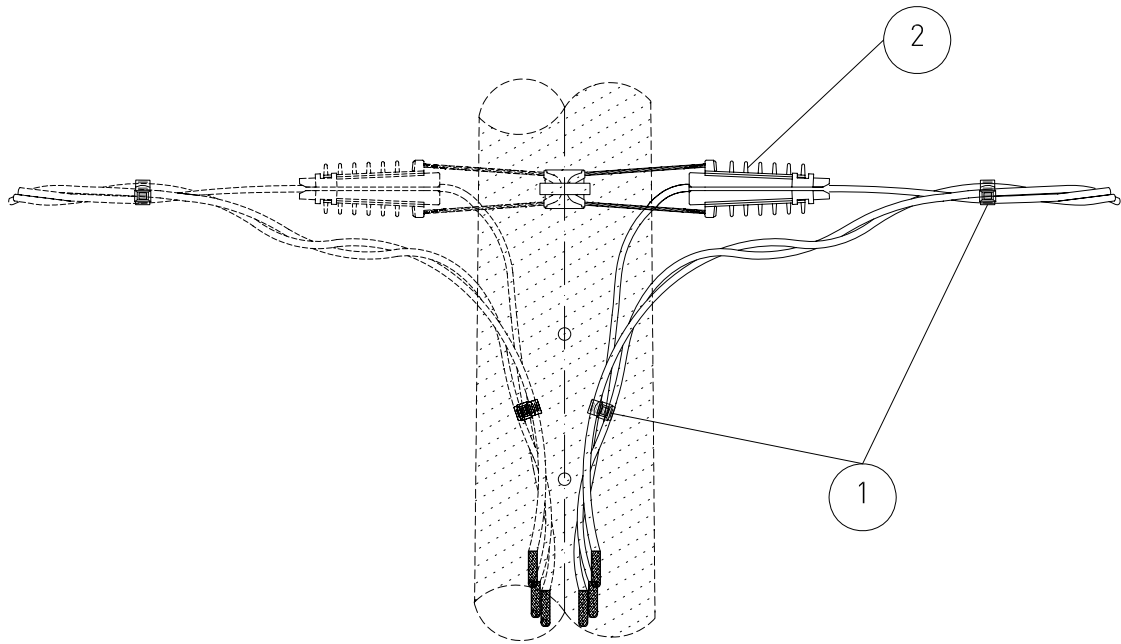
ARMADO B.T. FIN DE LÍNEA C/TORNILLO EXISTENTE PARA NEUTRO FIADOR 1/0

CODIGO
14304000

DENOMINACION
ARMADO B.T. FIN DE LÍNEA C/TORNILLO EXISTENTE PARA NEUTRO FIADOR 1/0

MATERIALES

<u>REF.</u>	<u>CÓDIGO</u>	<u>UD.</u>	<u>DENOMINACIÓN</u>
1	525639	2	BRIDA DE SUJECCIÓN HASTA 25 mm
2	525612	1	PINZA ANCLAJE PA-1/0-1500



DISNORTE-DISSUR

ESCALAS:

Sin escala

ARMADO B.T. FIN DE LINEA CON TORNILLO EXISTENTE
 PARA NEUTRO FIADOR
 UCC 14304000

UNIDADES CONSTRUCTIVAS
 LÍNEAS ELÉCTRICAS AÉREAS DE BAJA TENSIÓN

	FECHA	NOMBRE
Dibujado		
Proyectado		
Comprobado		
EL AUTOR DEL PROYECTO:		
Nº PLANO UCC	PC14304000	
REV.	HOJA	SIGUE

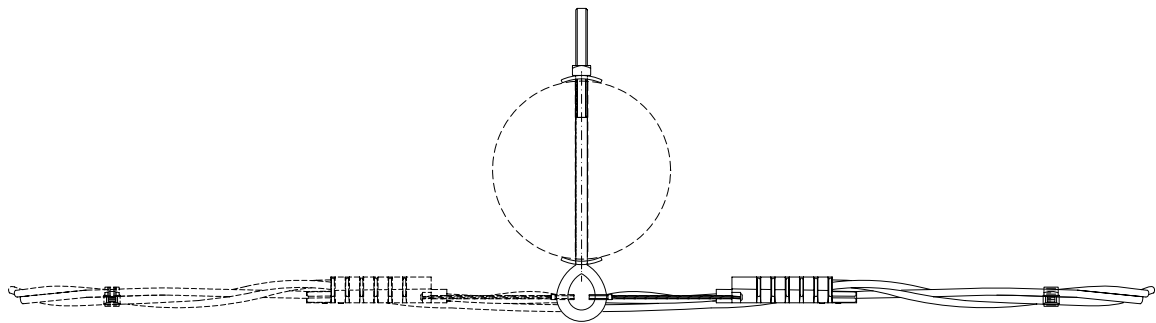
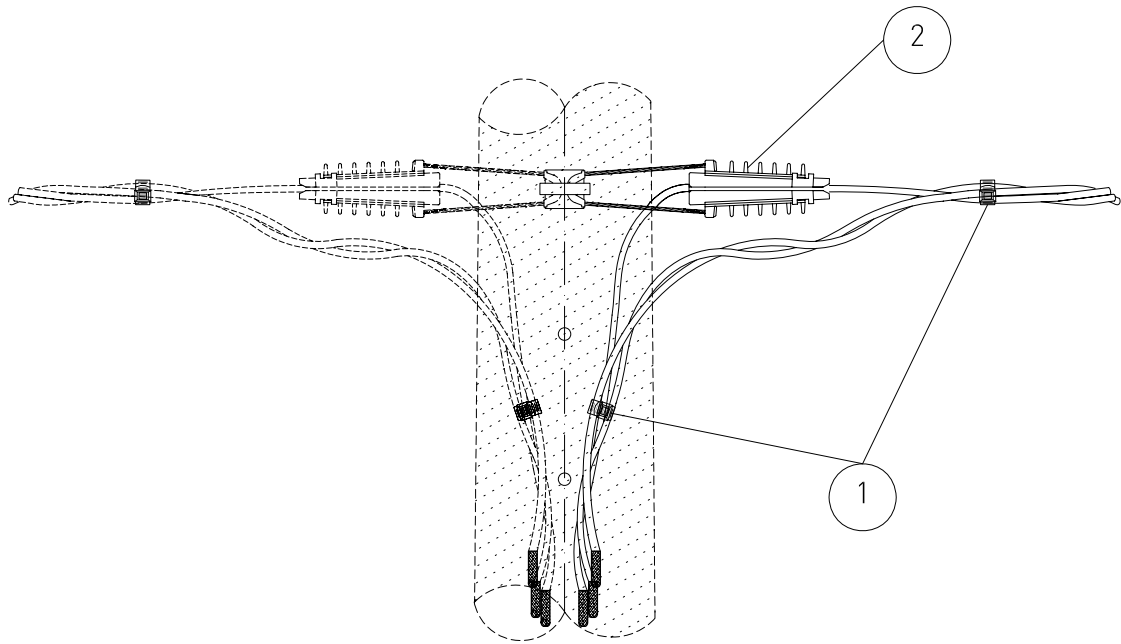
ARMADO B.T. FIN DE LÍNEA C/TORNILLO EXISTENTE PARA NEUTRO FIADOR 4/0

CODIGO
14304100

DENOMINACION
ARMADO B.T. FIN DE LÍNEA C/TORNILLO EXISTENTE PARA NEUTRO FIADOR 4/0

MATERIALES

<u>REF.</u>	<u>CÓDIGO</u>	<u>UD.</u>	<u>DENOMINACIÓN</u>
1	525640	2	BRIDA DE SUJECCIÓN HASTA 50 mm
2	525613	1	PINZA ANCLAJE PA-4/0-2000



DISNORTE-DISSUR

ESCALAS:

Sin escala

ARMADO B.T. FIN DE LINEA CON TORNILLO EXISTENTE
 PARA NEUTRO FIADOR
 UCC 14304100

UNIDADES CONSTRUCTIVAS
 LÍNEAS ELÉCTRICAS AÉREAS DE BAJA TENSIÓN

	FECHA	NOMBRE
Dibujado		
Proyectado		
Comprobado		
EL AUTOR DEL PROYECTO:		
Nº PLANO UCC	PC14304100	
REV.	HOJA	SIGUE

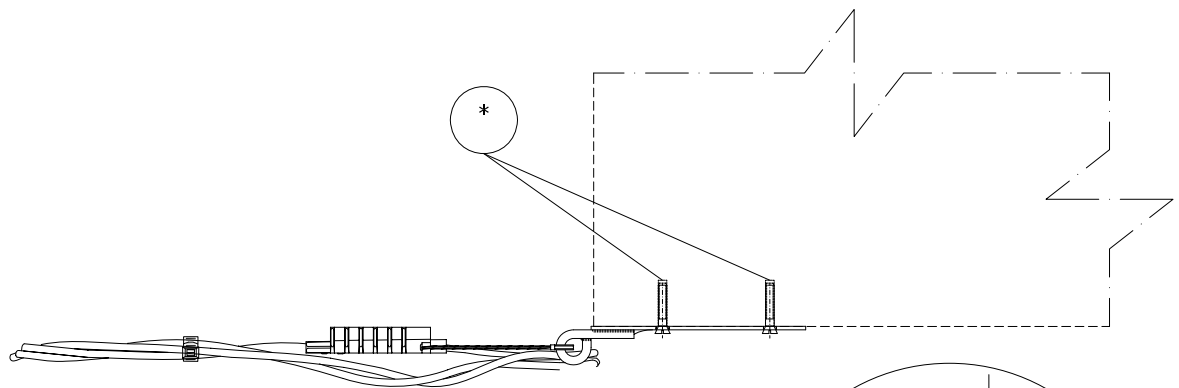
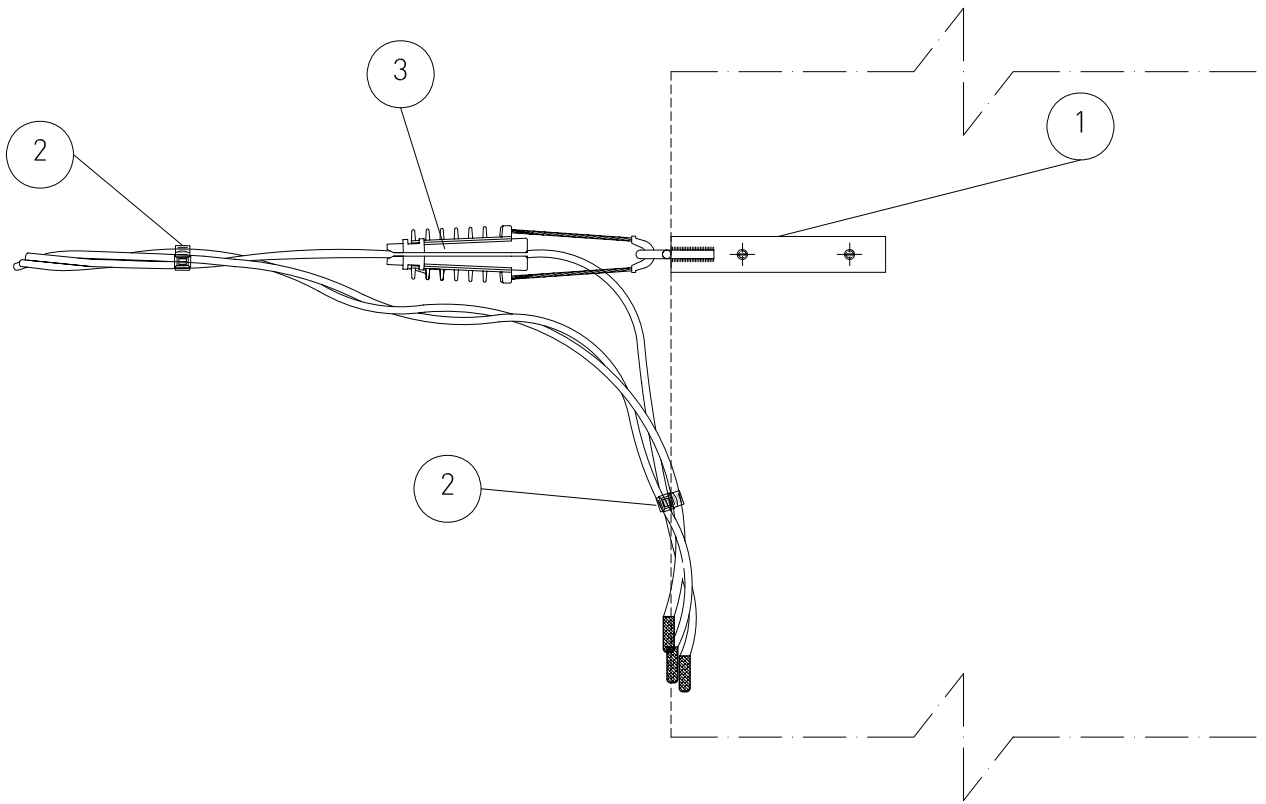
ARMADO B.T. ANCLAJE PARA NEUTRO FIADOR #2 EN FACHADA

CODIGO
14305000

DENOMINACION
ARMADO B.T. ANCLAJE PARA NEUTRO FIADOR #2 EN FACHADA

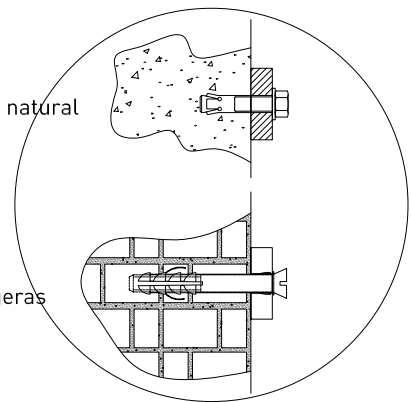
MATERIALES

<u>REF.</u>	<u>CÓDIGO</u>	<u>UD.</u>	<u>DENOMINACIÓN</u>
1	525614	1	PLETINA ANILLO AMARRE PARA FACHADAS
2	525639	2	BRIDA DE SUJECCIÓN HASTA 25 mm
3	551463	1	PINZA ANCLAJE PA-#2-1000



hormigón o piedra natural

construcciones ligeras



Ejemplos de aplicación

* TACO Y TORNILLOS APORTADOS POR LA CONTRATATA
INCLUIDOS EN M.O.Y ADAPTADO AL TIPO DE PARED



DISNORTE-DISSUR

ESCALAS:

Sin Escala

ARMADO B.T. ANCLAJE
PARA NEUTRO FIADOR EN FACHADAS
UCC 14305000

UNIDADES CONSTRUCTIVAS
LÍNEAS ELÉCTRICAS AÉREAS DE BAJA TENSIÓN

	FECHA	NOMBRE
Dibujado		
Proyectado		
Comprobado		
EL AUTOR DEL PROYECTO:		
Nº PLANO UCC	PC14305000	
REV.	HOJA	SIGUE

ARMADO B.T. ANCLAJE PARA NEUTRO FIADOR 1/0 EN FACHADA

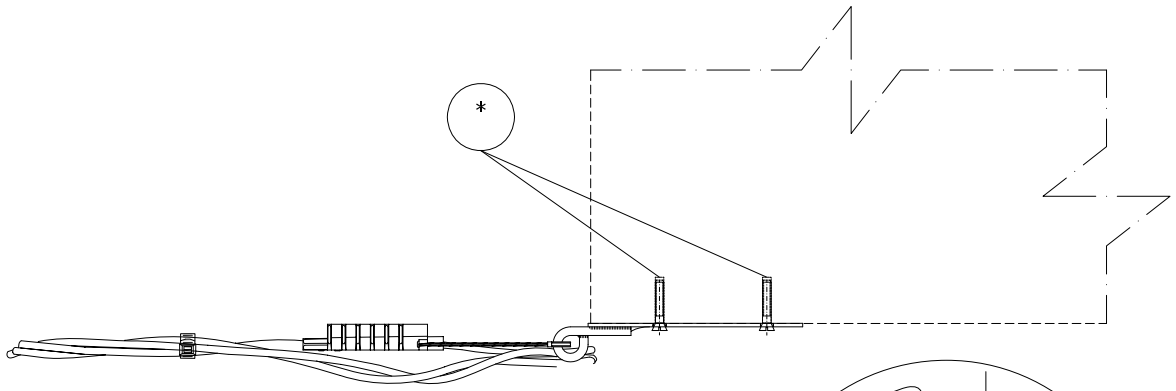
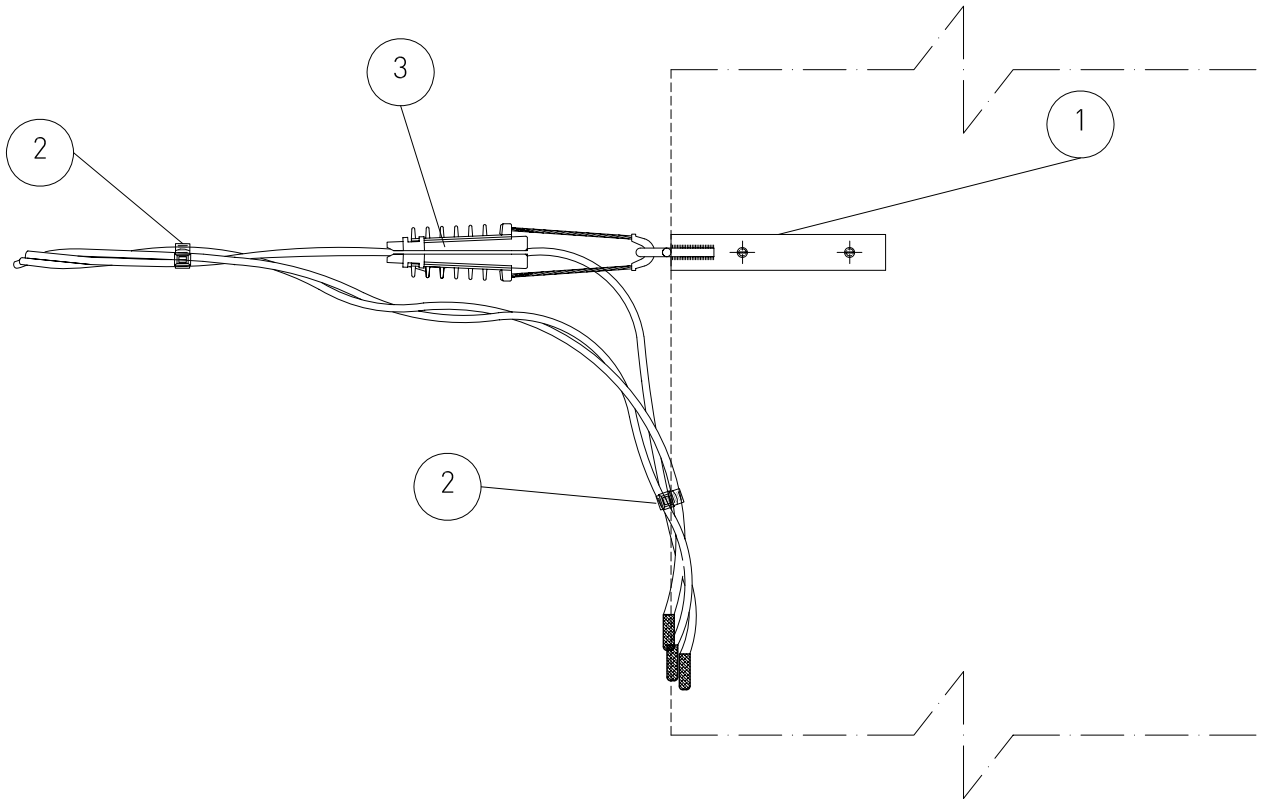
CODIGO
14305100

DENOMINACION

ARMADO B.T. ANCLAJE PARA NEUTRO FIADOR 1/0 EN FACHADA

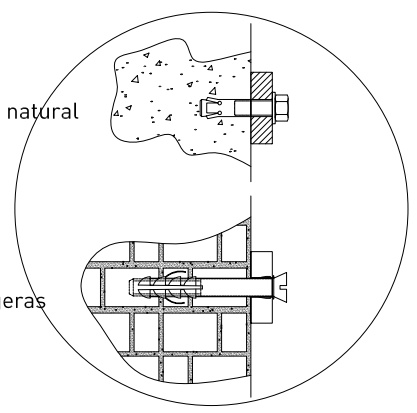
MATERIALES

<u>REF.</u>	<u>CÓDIGO</u>	<u>UD.</u>	<u>DENOMINACIÓN</u>
1	525614	1	PLETINA ANILLO AMARRE PARA FACHADAS
2	525639	2	BRIDA DE SUJECCIÓN HASTA 25 mm
3	525612	1	PINZA ANCLAJE PA-1/0-1500



hormigón o piedra natural

construcciones ligeras



Ejemplos de aplicación

* TACO Y TORNILLOS APORTADOS POR LA CONTRATA
INCLUIDOS EN M.O.Y ADAPTADO AL TIPO DE PARED



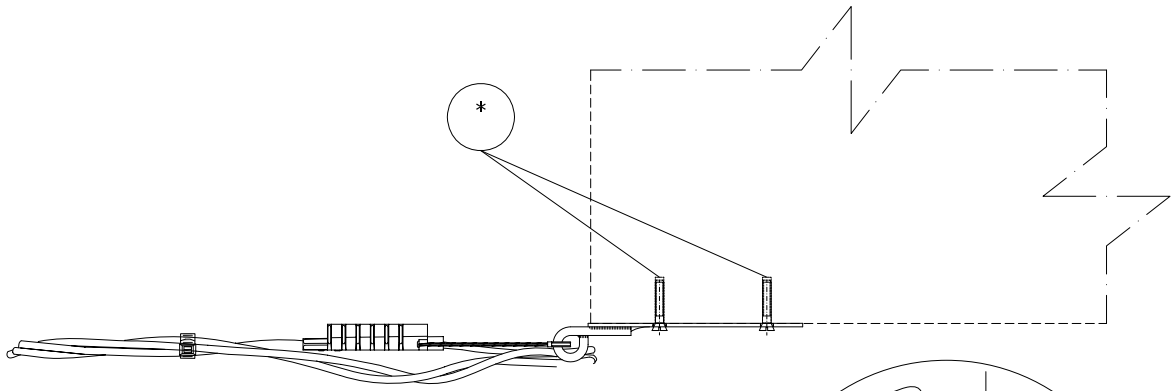
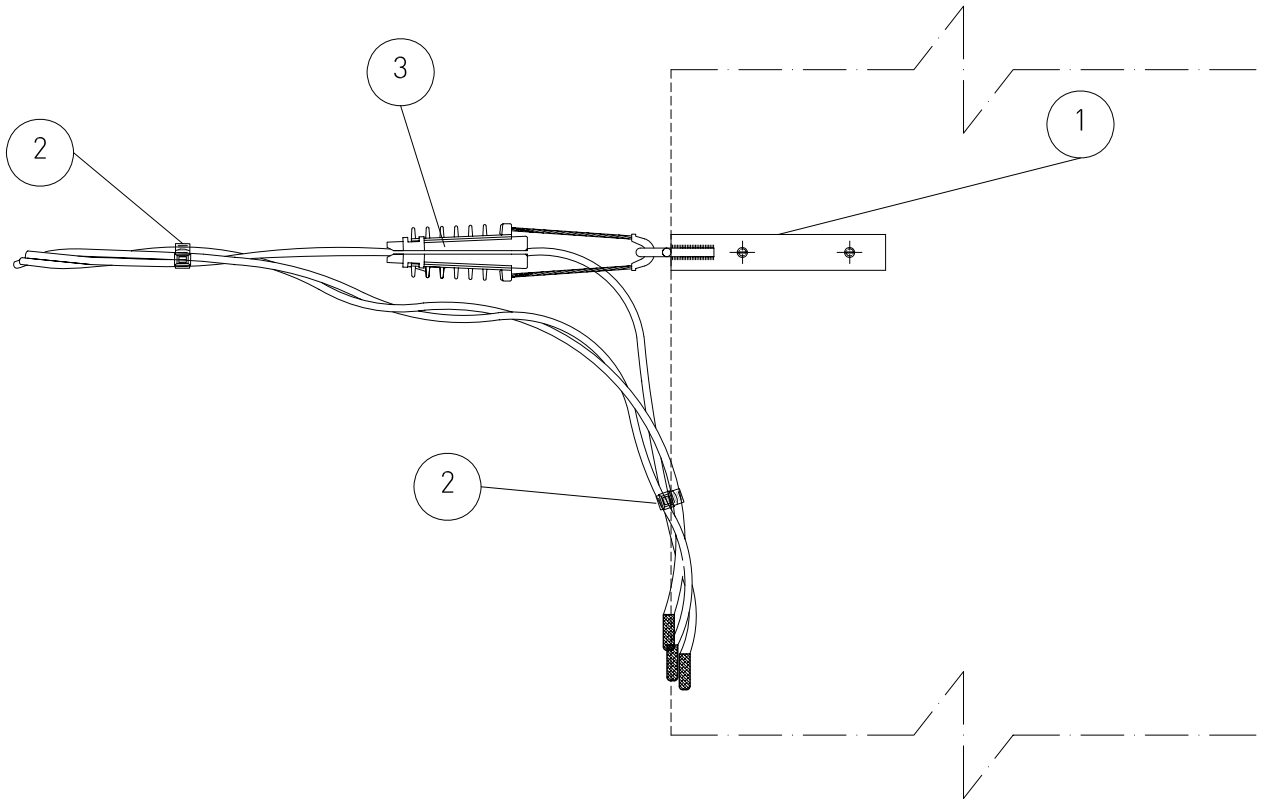
DISNORTE-DISSUR

ESCALAS:
Sin Escala

ARMADO B.T. ANCLAJE
PARA NEUTRO FIADOR EN FACHADAS
UCC 14305100

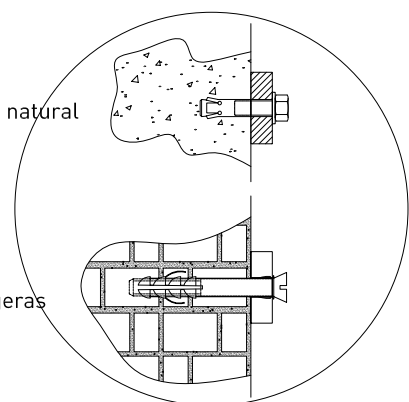
UNIDADES CONSTRUCTIVAS
LÍNEAS ELÉCTRICAS AÉREAS DE BAJA TENSIÓN

	FECHA	NOMBRE
Dibujado		
Proyectado		
Comprobado		
EL AUTOR DEL PROYECTO:		
Nº PLANO UCC	PC14305100	
REV.	HOJA	SIGUE



hormigón o piedra natural

construcciones ligeras



Ejemplos de aplicación

* TACO Y TORNILLOS APORTADOS POR LA CONTRATA INCLUIDOS EN M.O.Y ADAPTADO AL TIPO DE PARED



DISNORTE-DISSUR

	FECHA	NOMBRE
Dibujado		
Proyectado		
Comprobado		

ESCALAS:
Sin Escala

ARMADO B.T. ANCLAJE
PARA NEUTRO FIADOR EN FACHADAS
UCC 14305200

UNIDADES CONSTRUCTIVAS
LÍNEAS ELÉCTRICAS AÉREAS DE BAJA TENSIÓN

EL AUTOR DEL PROYECTO:		
Nº PLANO UCC	PC14305200	
REV.	HOJA	SIGUE

ARMADO B.T. ANCLAJE PARA NEUTRO FIADOR 4/0 EN FACHADA

CODIGO
14305200

DENOMINACION

ARMADO B.T. ANCLAJE PARA NEUTRO FIADOR 4/0 EN FACHADA

MATERIALES

<u>REF.</u>	<u>CÓDIGO</u>	<u>UD.</u>	<u>DENOMINACIÓN</u>
1	525614	1	PLETINA ANILLO AMARRE PARA FACHADAS
2	525640	2	BRIDA DE SUJECCIÓN HASTA 50 mm
3	525613	1	PINZA ANCLAJE PA-4/0-2000



DISNORTE-DISSUR

11 CONEXIONES BAJA TENSIÓN

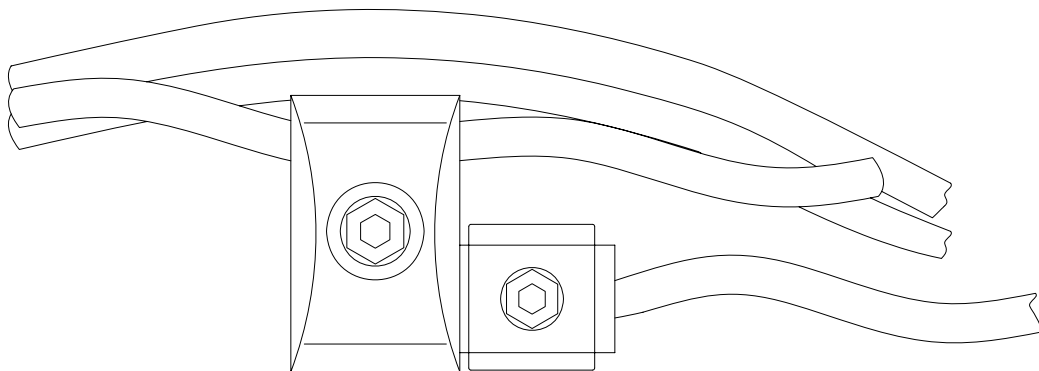
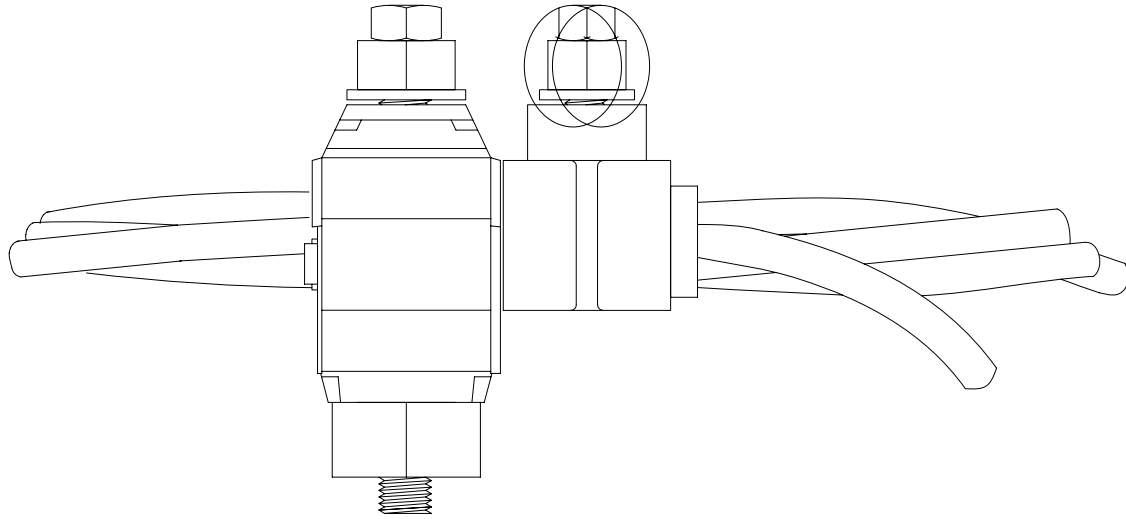
DERIVACIÓN UNA ACOMETIDA CONECTOR PERFORACIÓN 1/0

CODIGO
18301000

DENOMINACION
DERIVACIÓN UNA ACOMETIDA CONECTOR PERFORACIÓN 1/0

MATERIALES

<u>REF.</u>	<u>CÓDIGO</u>	<u>UD.</u>	<u>DENOMINACIÓN</u>
1	520942	1	CONECTOR PERFORACIÓN ACOMETIDA B.T. 1/0 AWG UNA SALIDA



DISNORTE-DISSUR

	FECHA	NOMBRE
--	-------	--------

Dibujado		
Proyectado		
Comprobado		

ESCALAS:

Sin escala

DERIVACIÓN ACOMETIDA CONECTOR PERFORACIÓN
UNA SALIDA
UCC 18301000

UNIDADES CONSTRUCTIVAS
LÍNEAS ELÉCTRICAS AÉREAS DE BAJA TENSIÓN

EL AUTOR DEL PROYECTO:

Nº PLANO UCC	PC18301000
-----------------	------------

REV.	HOJA	SIGUE
------	------	-------

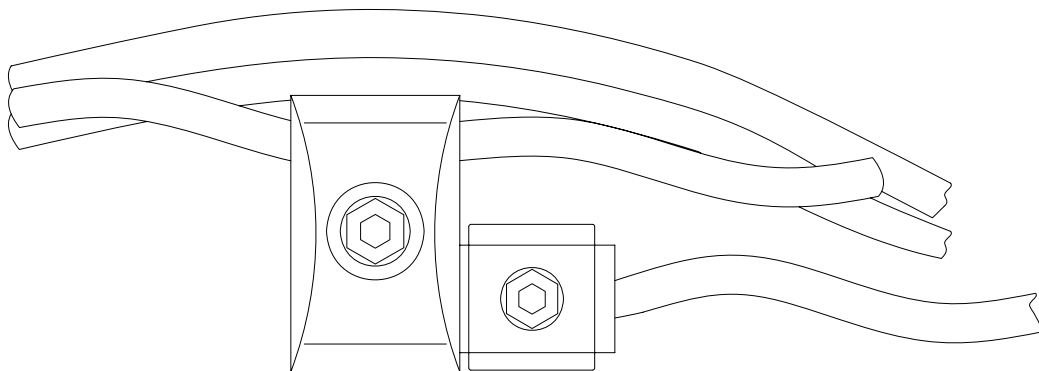
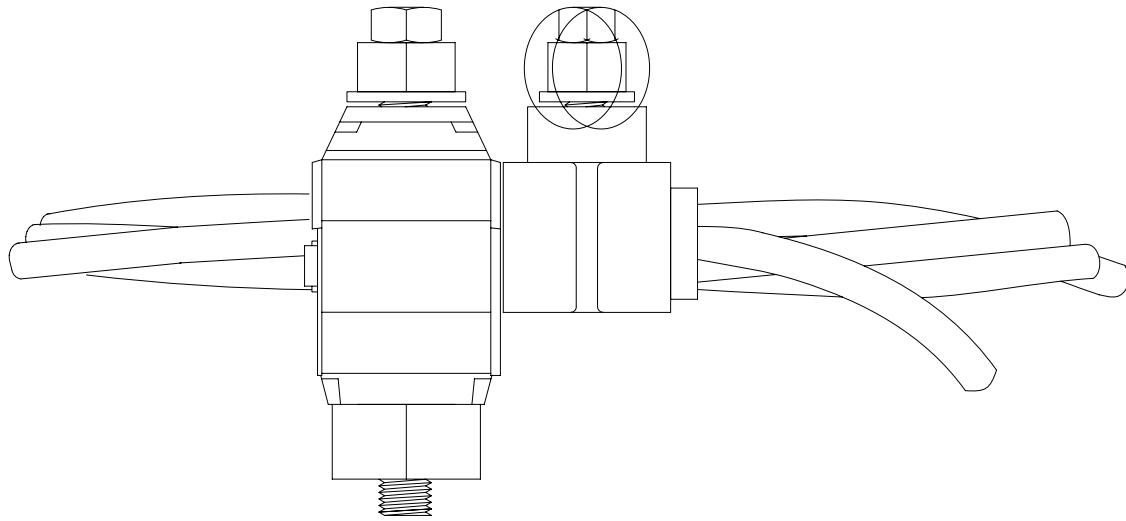
DERIVACIÓN UNA ACOMETIDA CONECTOR PERFORACIÓN 4/0-336

CODIGO
18301100

DENOMINACION
DERIVACIÓN UNA ACOMETIDA CONECTOR PERFORACIÓN 4/0-336

MATERIALES

<u>REF.</u>	<u>CÓDIGO</u>	<u>UD.</u>	<u>DENOMINACIÓN</u>
1	520943	1	CONECTOR PERFORACIÓN ACOMETIDA B.T. 336,4 MCM UNA SALIDA



DISNORTE-DISSUR

	FECHA	NOMBRE
Dibujado		
Proyectado		
Comprobado		

ESCALAS:

Sin escala

DERIVACIÓN ACOMETIDA CONECTOR PERFORACIÓN
UNA SALIDA
UCC 18301100

UNIDADES CONSTRUCTIVAS
LÍNEAS ELÉCTRICAS AÉREAS DE BAJA TENSIÓN

EL AUTOR DEL PROYECTO:

Nº PLANO
UCC PC18301100

REV. HOJA SIGUE

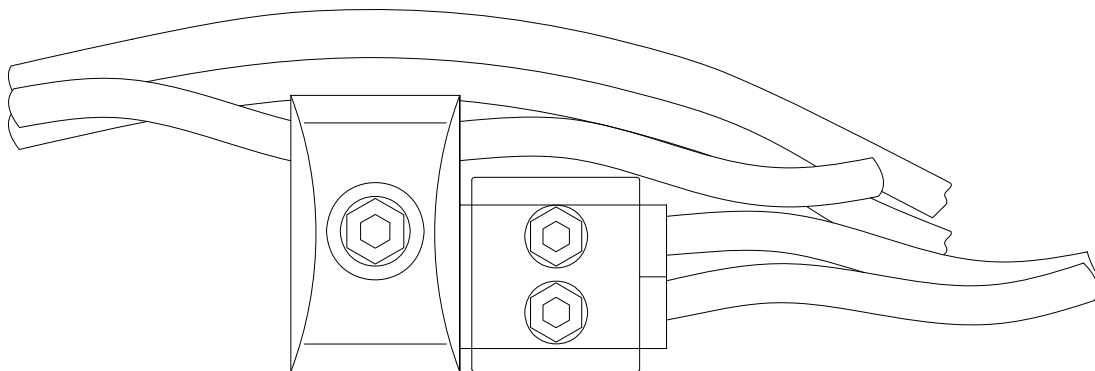
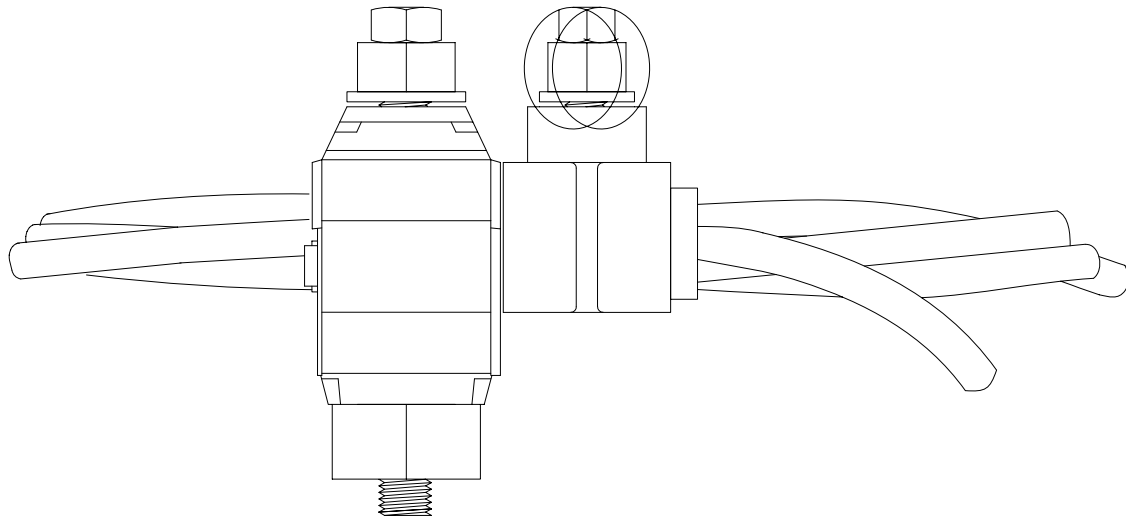
DERIVACIÓN DOS ACOMETIDAS CONECTOR PERFORACIÓN 1/0

CODIGO
18301200

DENOMINACION
DERIVACIÓN DOS ACOMETIDAS CONECTOR PERFORACIÓN 1/0

MATERIALES

<u>REF.</u>	<u>CÓDIGO</u>	<u>UD.</u>	<u>DENOMINACIÓN</u>
1	533839	1	CONECTOR PERFORACIÓN ACOMETIDA B.T. 1/0 AWG DOS SALIDAS



DISNORTE-DISSUR

	FECHA	NOMBRE
--	-------	--------

Dibujado		
Proyectado		
Comprobado		

ESCALAS:

DERIVACIÓN ACOMETIDA CONECTOR PERFORACIÓN
DOS SALIDAS
UCC 18301200

EL AUTOR DEL PROYECTO:

Sin escala

UNIDADES CONSTRUCTIVAS
LÍNEAS ELÉCTRICAS AÉREAS DE BAJA TENSIÓN

Nº PLANO UCC	PC18301200
-----------------	------------

REV.	HOJA	SIGUE
------	------	-------

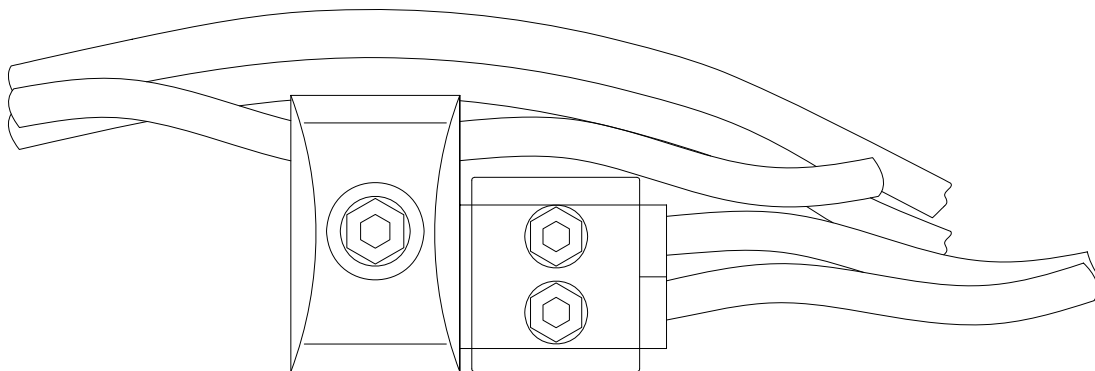
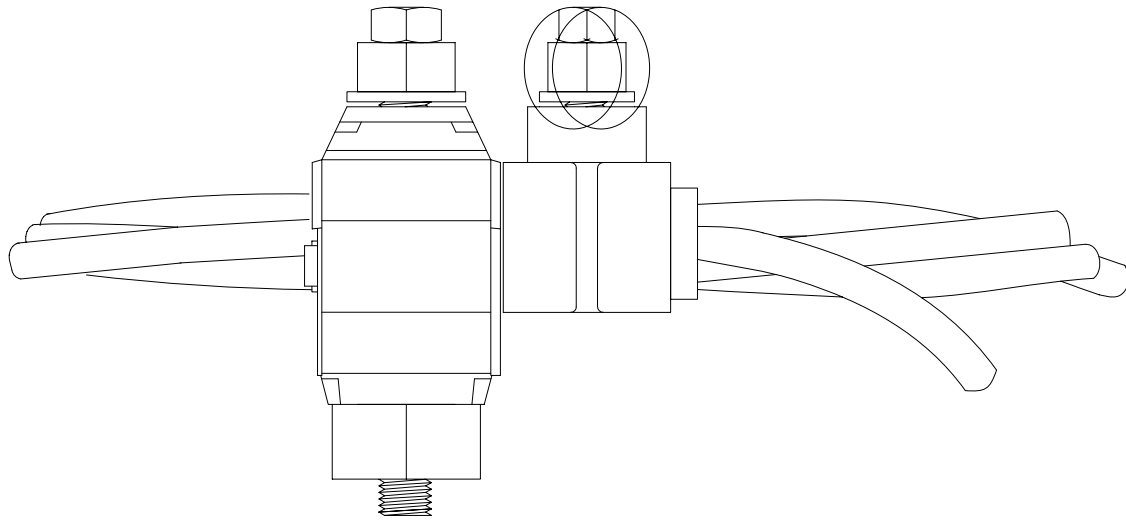
DERIVACIÓN DOS ACOMETIDAS CONECTOR PERFORACIÓN 4/0-336

CODIGO
18301300

DENOMINACION
DERIVACIÓN DOS ACOMETIDAS CONECTOR PERFORACIÓN 4/0-336

MATERIALES

<u>REF.</u>	<u>CÓDIGO</u>	<u>UD.</u>	<u>DENOMINACIÓN</u>
1	533840	1	CONECTOR PERFORACIÓN ACOMETIDA B.T. 336,4 MCM DOS SALIDAS



DISNORTE-DISSUR

	FECHA	NOMBRE
--	-------	--------

Dibujado		
Proyectado		
Comprobado		

ESCALAS:

Sin escala

DERIVACIÓN ACOMETIDA CONECTOR PERFORACIÓN
DOS SALIDAS
UCC 18301300

UNIDADES CONSTRUCTIVAS
LÍNEAS ELÉCTRICAS AÉREAS DE BAJA TENSIÓN

EL AUTOR DEL PROYECTO:

Nº PLANO UCC	PC18301300
-----------------	------------

REV.	HOJA	SIGUE
------	------	-------

DERIVACIÓN B.T. CONECTOR PERFORACIÓN 336,4-4/0 / 336,4-4/0

CODIGO	DENOMINACION
18301400	DERIVACIÓN B.T. CONECTOR PERFORACIÓN 336,4-4/0 / 336,4-4/0

MATERIALES

<u>REF.</u>	<u>CÓDIGO</u>	<u>UD.</u>	<u>DENOMINACIÓN</u>
1	703752	1	CONECTOR PERFORACIÓN 336,4-4/0 / 336,4-4/0

DERIVACIÓN B.T. CONECTOR PERFORACIÓN 4/0-1/0 / 4/0-#2

CODIGO

18301500

DENOMINACION

DERIVACIÓN B.T. CONECTOR PERFORACIÓN 4/0-1/0 / 4/0-#2

MATERIALES

<u>REF.</u>	<u>CÓDIGO</u>	<u>UD.</u>	<u>DENOMINACIÓN</u>
1	703753	1	CONECTOR PERFORACIÓN 4/0-1/0 / 4/0-#2

DERIVACIÓN B.T. CONECTOR PERFORACIÓN 1/0-#2/ 1/0-#6

CODIGO	DENOMINACION
18301600	DERIVACIÓN B.T. CONECTOR PERFORACIÓN 1/0-#2/ 1/0-#6

MATERIALES

<u>REF.</u>	<u>CÓDIGO</u>	<u>UD.</u>	<u>DENOMINACIÓN</u>
1	703751	1	CONECTOR PERFORACIÓN 1/0-#2/ 1/0-#6

DERIVACIÓN B.T. CONECTOR PERFORACIÓN #2-#6 / #2-#6

CODIGO

DENOMINACION

18301700

DERIVACIÓN B.T. CONECTOR PERFORACIÓN #2-#6 / #2-#6

MATERIALES

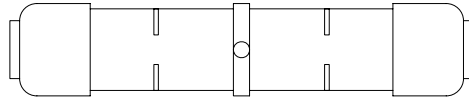
<u>REF.</u>	<u>CÓDIGO</u>	<u>UD.</u>	<u>DENOMINACIÓN</u>
1	709901	1	CONECTOR PERFORACIÓN #2-#6 / #2-#6

EMPALME MANGUITO COMPRESIÓN B.T. 1/0-1/0

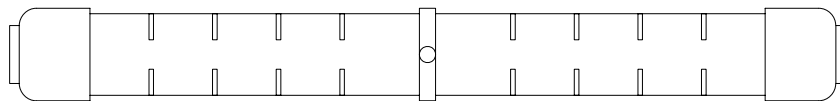
CODIGO	DENOMINACION
18304100	EMPALME MANGUITO COMPRESIÓN B.T. 1/0-1/0

MATERIALES

<u>REF.</u>	<u>CÓDIGO</u>	<u>UD.</u>	<u>DENOMINACIÓN</u>
1	520337	1	EMPALME MANGUITO COMPRESIÓN PREAISLADO 1/0-1/0



EMPALME MANGUITO COMPRESIÓN B.T. PREAISLADO



EMPALME PLENA TRACCIÓN PREAISLADO A COMPRESIÓN B.T.



DISNORTE-DISSUR

	FECHA	NOMBRE
Dibujado		
Proyectado		
Comprobado		

ESCALAS:

Sin escala

EMPALMES PREAISLADOS B.T.
UCC 18304100

UNIDADES CONSTRUCTIVAS
LÍNEAS ELÉCTRICAS AÉREAS DE BAJA TENSIÓN

EL AUTOR DEL PROYECTO:

Nº PLANO
UCC PC18304100

REV. HOJA SIGUE

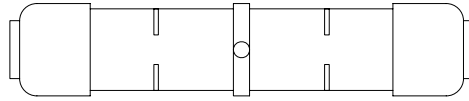
EMPALME MANGUITO COMPRESIÓN B.T. #2-#2

CODIGO
18304000

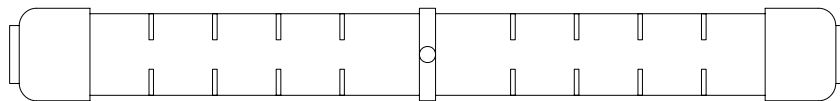
DENOMINACION
EMPALME MANGUITO COMPRESIÓN B.T. #2-#2

MATERIALES

<u>REF.</u>	<u>CÓDIGO</u>	<u>UD.</u>	<u>DENOMINACIÓN</u>
1	520334	1	EMPALME MANGUITO COMPRESIÓN PREAISLADO #2-#2



EMPALME MANGUITO COMPRESIÓN B.T. PREAISLADO



EMPALME PLENA TRACCIÓN PREAISLADO A COMPRESIÓN B.T.



DISNORTE-DISSUR

	FECHA	NOMBRE
Dibujado		
Proyectado		
Comprobado		

Dibujado		
Proyectado		
Comprobado		

ESCALAS:

Sin escala

EMPALMES PREAISLADOS B.T.
UCC 18304000

UNIDADES CONSTRUCTIVAS
LÍNEAS ELÉCTRICAS AÉREAS DE BAJA TENSIÓN

EL AUTOR DEL PROYECTO:

Nº PLANO UCC	PC18304000
-----------------	------------

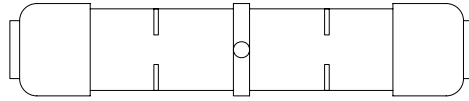
REV.	HOJA	SIGUE
------	------	-------

EMPALME MANGUITO COMPRESIÓN B.T. 336-336

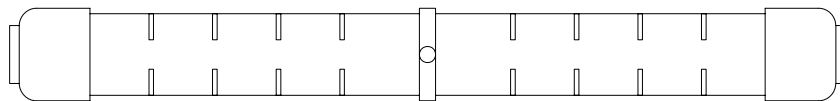
CODIGO	DENOMINACION
18304300	EMPALME MANGUITO COMPRESIÓN B.T. 336-336

MATERIALES

<u>REF.</u>	<u>CÓDIGO</u>	<u>UD.</u>	<u>DENOMINACIÓN</u>
1	520343	1	EMPALME MANGUITO COMPRESIÓN PREAISLADO 336,4-336,4



EMPALME MANGUITO COMPRESIÓN B.T. PREAISLADO



EMPALME PLENA TRACCIÓN PREAISLADO A COMPRESIÓN B.T.



DISNORTE-DISSUR

	FECHA	NOMBRE
Dibujado		
Proyectado		
Comprobado		

ESCALAS:

Sin escala

EMPALMES PREAISLADOS B.T.
UCC 18304300

UNIDADES CONSTRUCTIVAS
LÍNEAS ELÉCTRICAS AÉREAS DE BAJA TENSIÓN

EL AUTOR DEL PROYECTO:

Nº PLANO
UCC PC18304300

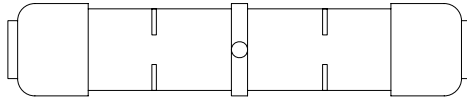
REV. HOJA SIGUE

EMPALME MANGUITO COMPRESIÓN B.T. 4/0-4/0

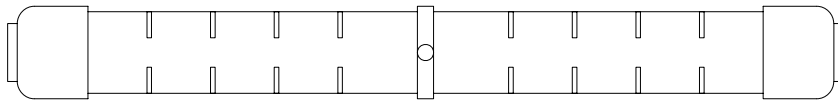
CODIGO	DENOMINACION
18304200	EMPALME MANGUITO COMPRESIÓN B.T. 4/0-4/0

MATERIALES

<u>REF.</u>	<u>CÓDIGO</u>	<u>UD.</u>	<u>DENOMINACIÓN</u>
1	520341	1	EMPALME MANGUITO COMPRESIÓN PREAISLADO 4/0-4/0



EMPALME MANGUITO COMPRESIÓN B.T. PREAISLADO



EMPALME PLENA TRACCIÓN PREAISLADO A COMPRESIÓN B.T.



DISNORTE-DISSUR

	FECHA	NOMBRE
Dibujado		
Proyectado		
Comprobado		

ESCALAS:

EMPALMES PREAISLADOS B.T.
UCC 18304200

EL AUTOR DEL PROYECTO:

Sin escala

UNIDADES CONSTRUCTIVAS
LÍNEAS ELÉCTRICAS AÉREAS DE BAJA TENSIÓN

Nº PLANO UCC	PC18304200
REV.	HOJA SIGUE

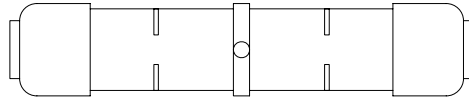
EMPALME MANGUITO COMPRESION PLENA TRACCIÓN #2

CODIGO
18305000

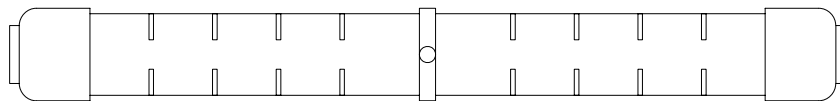
DENOMINACION
EMPALME MANGUITO COMPRESION PLENA TRACCIÓN #2

MATERIALES

<u>REF.</u>	<u>CÓDIGO</u>	<u>UD.</u>	<u>DENOMINACIÓN</u>
1	551560	1	EMPALME PLENA TRACCION PREAISLADO A COMPRESION CONDUCTOR #2



EMPALME MANGUITO COMPRESIÓN B.T. PREAISLADO



EMPALME PLENA TRACCIÓN PREAISLADO A COMPRESIÓN B.T.



DISNORTE-DISSUR

	FECHA	NOMBRE
--	-------	--------

Dibujado		
----------	--	--

Proyectado		
------------	--	--

Comprobado		
------------	--	--

ESCALAS:

EMPALMES PREAISLADOS B.T.
UCC 18305000

EL AUTOR DEL PROYECTO:

Sin escala

UNIDADES CONSTRUCTIVAS
LÍNEAS ELÉCTRICAS AÉREAS DE BAJA TENSIÓN

Nº PLANO UCC	PC18305000
-----------------	------------

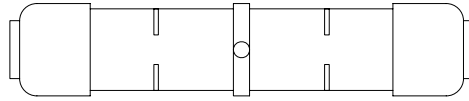
REV.	HOJA	SIGUE
------	------	-------

EMPALME MANGUITO COMPRESION PLENA TRACCIÓN 1/0

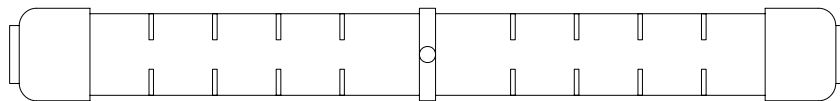
CODIGO	DENOMINACION
18305100	EMPALME MANGUITO COMPRESION PLENA TRACCIÓN 1/0

MATERIALES

<u>REF.</u>	<u>CÓDIGO</u>	<u>UD.</u>	<u>DENOMINACIÓN</u>
1	531810	1	EMPALME PLENA TRACCION PREAISLADO A COMPRESION CONDUCTOR 1/0



EMPALME MANGUITO COMPRESIÓN B.T. PREAISLADO



EMPALME PLENA TRACCIÓN PREAISLADO A COMPRESIÓN B.T.



DISNORTE-DISSUR

	FECHA	NOMBRE
Dibujado		
Proyectado		
Comprobado		

ESCALAS:

Sin escala

EMPALMES PREAISLADOS B.T.
UCC 18305100

UNIDADES CONSTRUCTIVAS
LÍNEAS ELÉCTRICAS AÉREAS DE BAJA TENSIÓN

EL AUTOR DEL PROYECTO:

Nº PLANO
UCC PC18305100

REV. HOJA SIGUE

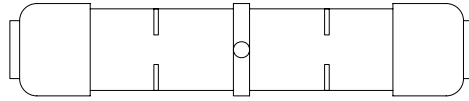
EMPALME MANGUITO COMPRESION PLENA TRACCIÓN 4/0

CODIGO
18305200

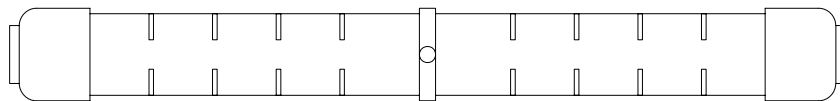
DENOMINACION
EMPALME MANGUITO COMPRESION PLENA TRACCIÓN 4/0

MATERIALES

<u>REF.</u>	<u>CÓDIGO</u>	<u>UD.</u>	<u>DENOMINACIÓN</u>
1	531811	1	EMPALME PLENA TRACCION PREAISLADO A COMPRESION CONDUCTOR 4/0



EMPALME MANGUITO COMPRESIÓN B.T. PREAISLADO



EMPALME PLENA TRACCIÓN PREAISLADO A COMPRESIÓN B.T.



DISNORTE-DISSUR

	FECHA	NOMBRE
--	-------	--------

Dibujado		
----------	--	--

Proyectado		
------------	--	--

Comprobado		
------------	--	--

ESCALAS:

EMPALMES PREAISLADOS B.T.
UCC 18305200

EL AUTOR DEL PROYECTO:

--	--

Sin escala

UNIDADES CONSTRUCTIVAS
LÍNEAS ELÉCTRICAS AÉREAS DE BAJA TENSIÓN

Nº PLANO UCC	PC18305200
-----------------	------------

REV.	HOJA	SIGUE
------	------	-------